

МИНИСТЕРСТВО ОБРАЗОВАНИЯ И НАУКИ РОССИЙСКОЙ ФЕДЕРАЦИИ
Государственное образовательное учреждение высшего профессионального образования
УЛЬЯНОВСКИЙ ГОСУДАРСТВЕННЫЙ ТЕХНИЧЕСКИЙ УНИВЕРСИТЕТ

СБОРНИК ЗАДАНИЙ ПО КОМПЬЮТЕРНОЙ ГРАФИКЕ

Методические указания

Составители: **Д. А. Коршунов**
Д. А. Курушин
В. И. Холманова

Ульяновск
2010

УДК 621.3 (076)

ББК 30.11 я7

С 23

Рецензент канд. техн. наук, доцент кафедры «Металлорежущие станки и инструменты»
УлГТУ М. Ю. Смирнов.

Одобрено секцией методических пособий научно-методического совета университета.

Сборник заданий по компьютерной графике : методические
С 23 указания / сост. : Д. А. Коршунов, Д. А. Курушин, В. И. Холманова. –
Ульяновск : УлГТУ, 2010. – 40 с.

Содержат рекомендации по выполнению типовых конструктивных элементов деталей общего машиностроения в системе моделирования Компас-3D, а также индивидуальные задания для самостоятельной работы студентов 1-го и 2-го курсов машиностроительных специальностей.

Работа подготовлена на кафедре «Начертательная геометрия и машинная графика».

УДК 621.3 (076)

ББК 30.11 я7

© Коршунов Д. А., Курушин Д. А.,
Холманова В. И., составление, 2010

© Оформление. УлГТУ, 2010

СОДЕРЖАНИЕ

ВВЕДЕНИЕ	4
1. ПОСТРОЕНИЕ ПРОСТЫХ ЭЛЕМЕНТОВ. НАНЕСЕНИЕ РАЗМЕРОВ	5
2. ВЫПОЛНЕНИЕ КОНУСНОСТИ И УКЛОНОВ	8
3. ПОСТРОЕНИЕ МАССИВОВ ЭЛЕМЕНТОВ.....	12
4. ПОСТРОЕНИЕ СОПРЯЖЕНИЙ	17
5. ПОСТРОЕНИЕ ТРЕХПРОЕКЦИОННОГО ЧЕРТЕЖА.....	25
6. ПОСТРОЕНИЕ ЧЕРТЕЖА С ПРИМЕНЕНИЕМ РАЗРЕЗОВ	29
ПРИЛОЖЕНИЕ А «ПЛАСТИНА».....	35
ПРИЛОЖЕНИЕ Б «МАССИВЫ».....	36
ПРИЛОЖЕНИЕ В «СОПРЯЖЕНИЯ».....	37
ПРИЛОЖЕНИЕ Г «ВИДЫ»	38
ПРИЛОЖЕНИЕ Д «РАЗРЕЗЫ»	39
БИБЛИОГРАФИЧЕСКИЙ СПИСОК.....	40

ВВЕДЕНИЕ

Основная задача, решаемая системой КОМПАС-3D – моделирование изделий с целью существенного сокращения периода проектирования и скорейшего их запуска в производство. Эти цели достигаются благодаря возможностям:

- быстрого получения конструкторской и технологической документации, необходимости для выпуска изделий (сборочных чертежей, спецификаций, детализовок и т. д.);

- передачи геометрии изделий в расчетные пакеты;

- передачи геометрии в пакеты разработки управляющих программ для оборудования с ЧПУ;

- создания дополнительных изображений изделий (например, для составления каталогов, создания иллюстраций к технической документации и т. д.).

Основные компоненты КОМПАС-3D – собственно система трехмерного твердотельного моделирования, чертежно-графический редактор и модуль составления спецификаций.

При первом знакомстве с системой КОМПАС-3D студенты изучают в основном команды и приемы моделирования двумерных объектов и разработки чертежей по аксонометрическим проекциям или натурным образцам.

В настоящем сборнике представлены индивидуальные задания для лабораторных работ по компьютерной графике и примеры их выполнения.

Выполнению индивидуальных заданий должно предшествовать тщательное изучение учебной литературы [1–3] и особенно методических указаний [4], где подробно описаны особенности практически всех команд системы КОМПАС-3D.

1. ПОСТРОЕНИЕ ПРОСТЫХ ЭЛЕМЕНТОВ. НАНЕСЕНИЕ РАЗМЕРОВ

Для освоения основных команд системы КОМПАС-3D рассмотрим выполнение плоского чертежа пластины (рис. 1).

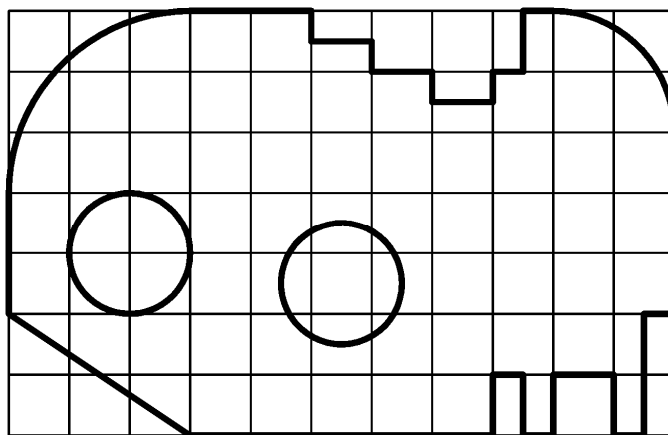


Рис. 1. Пластина

На рисунке 1 на контур пластины наложена сетка со стороной 10 мм для более легкого измерения размеров элементов пластины.

Так как размеры элементов пластины кратны 5 мм, то для построения ее контура рациональнее использовать вспомогательную сетку с шагом 5 мм по осям X и Y, а также включить привязку «По сетке» в установках глобальных привязок.

Сначала выполним контур пластины без скруглений, используя команду «Непрерывный ввод объектов» (см. рис. 2).

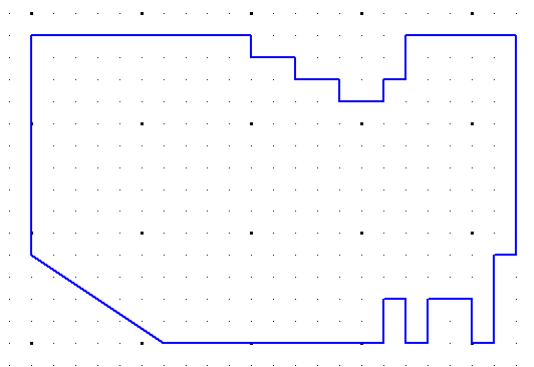


Рис. 2. Контур пластины

Затем, с помощью команды «Скругление» выполним скругления радиусами 30 и 20 мм соответственно в левом и правом верхних углах контура пластины, как показано на рис. 3.

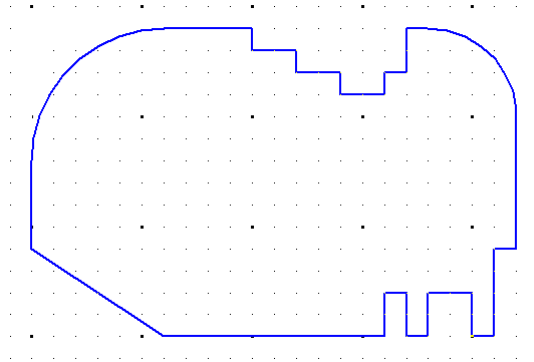


Рис. 3. Выполнение скруглений

Завершим чертеж пластины, выполнив два отверстия с помощью команды «Окружность» и проставив размеры (см. рис. 4).

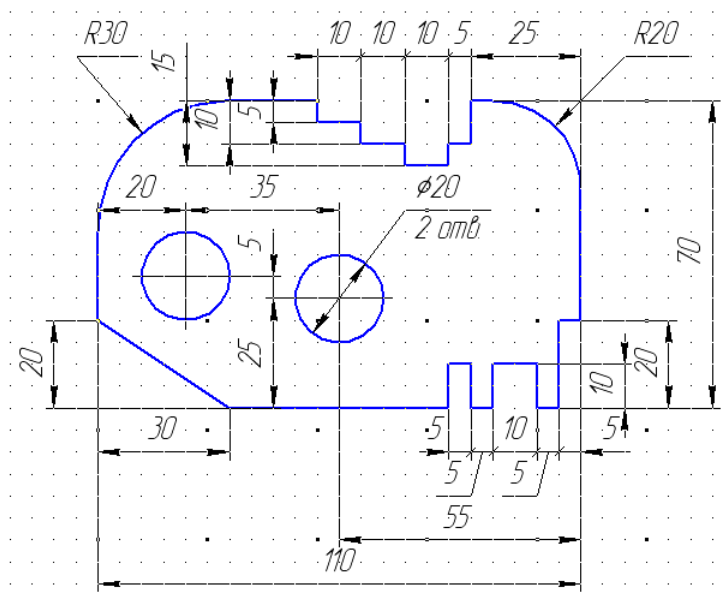
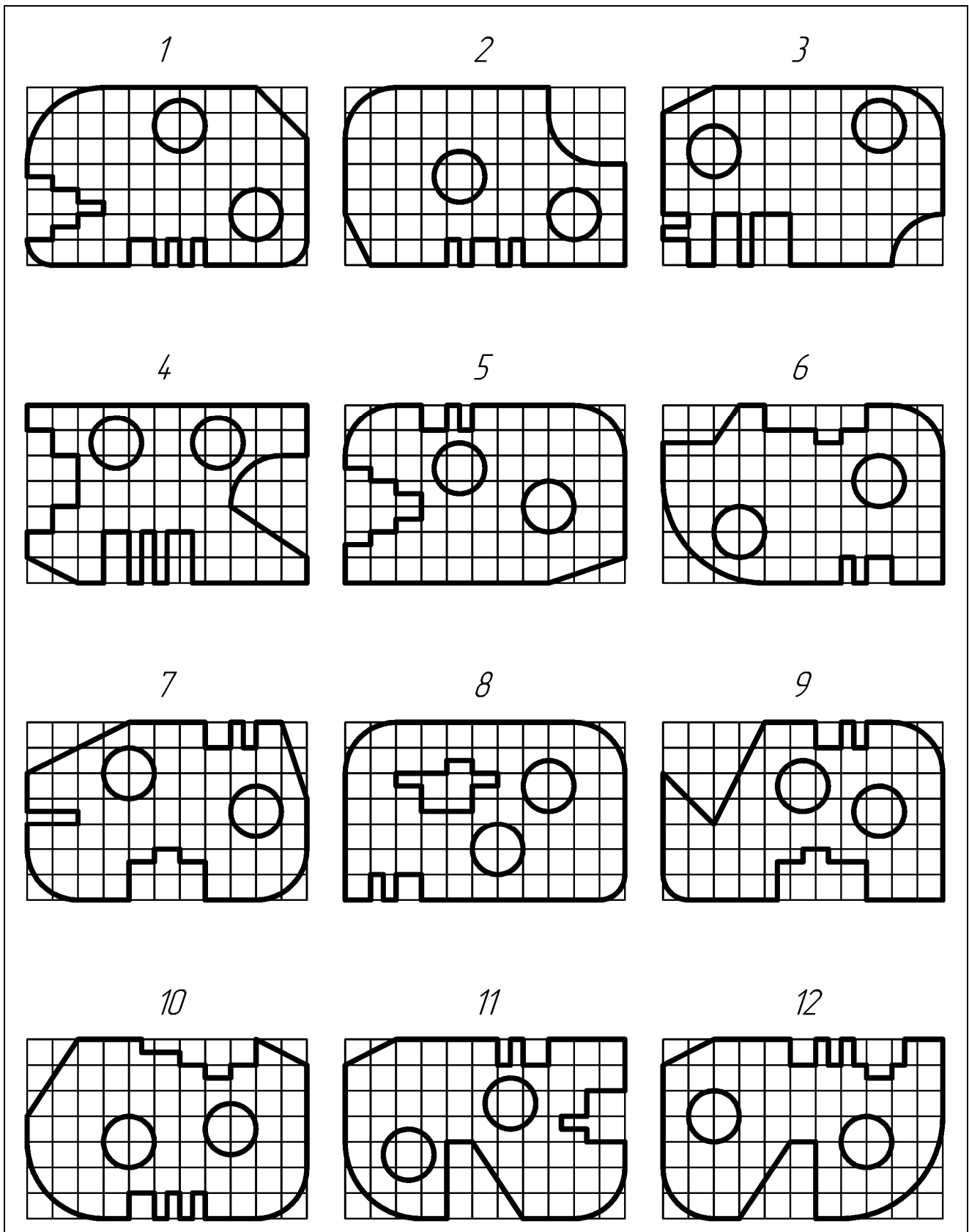


Рис. 4. Чертеж пластины с размерами

В качестве самостоятельной работы каждому студенту необходимо по варианту, приведенному в таблице 1, построить изображение пластины в масштабе 1:1 и нанести размеры на все ее конструктивные элементы. Сетка образует квадрат со стороной 10 мм. Пример выполнения индивидуального задания приведен в приложении А «Пластина».

Таблица 1. Варианты заданий чертежа «Пластины»



2. ВЫПОЛНЕНИЕ КОНУСНОСТИ И УКЛОНОВ

Известную сложность при построении плоских моделей деталей составляют такие элементы как уклоны и конусность. Поэтому в данном задании требуется выполнить чертежи двух деталей, образованных поверхностями вращения, имеющих коническое отверстие (деталь типа втулки) и наружный конус (деталь типа вала), а также профиль двутавра или швеллера (см. табл. 2, 3).

При выполнении конусности можно воспользоваться предварительными (черновыми) построениями, как показано на рис. 5. Например, если требуется построить коническое отверстие с конусностью 1:15, то можно построить равнобедренный треугольник с основанием 10 мм и высотой 150, тогда его боковые стороны и будут соответствовать контуру отверстия с вышеуказанной конусностью.

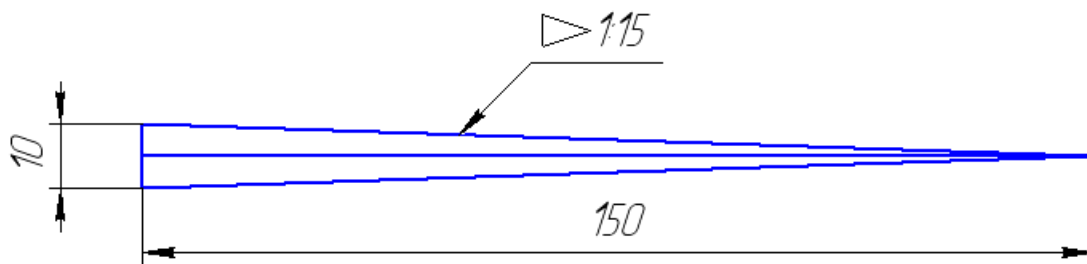


Рис. 5. Вспомогательные построения для выполнения конического отверстия

Затем боковые стороны равнобедренного треугольника можно скопировать на чертеж втулки и обрезать выступающие концы (см. рис. 6).

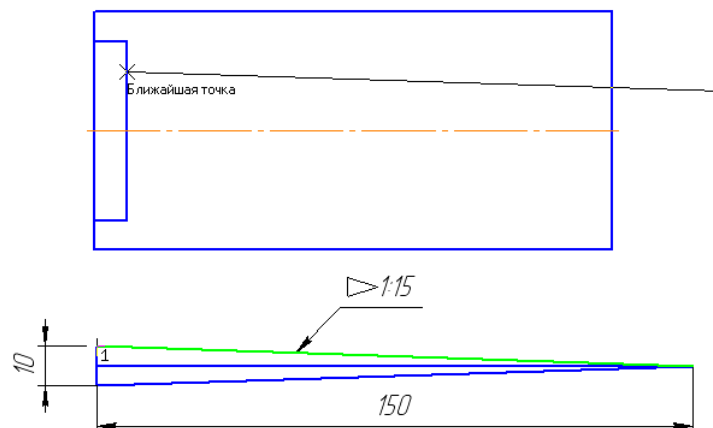


Рис. 6. Построение конического отверстия

Для выполнения уклона при создании профиля двутавра или швеллера также можно воспользоваться вспомогательными построениями (см. рис. 7). Гипотенуза прямоугольного треугольника и будет линией с уклоном 1:8.

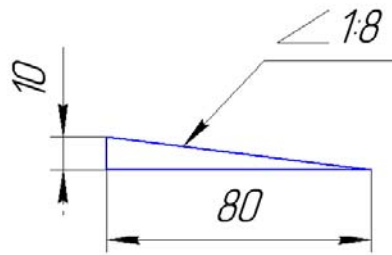


Рис. 7. Вспомогательные построения для выполнения уклона

Затем можно скопировать гипотенузу построенного вспомогательного треугольника в нужную точку профиля швеллера (или двутавра) и обрезать выступающие концы и продлить недостающие (см. рис. 8).

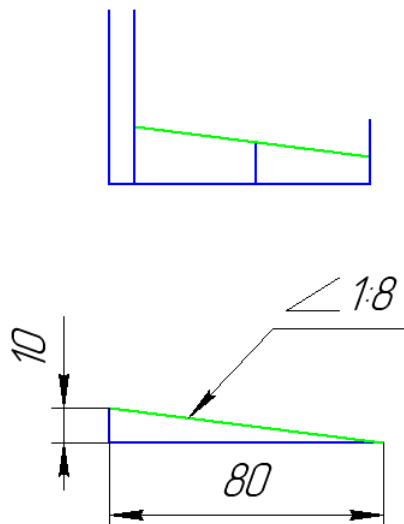


Рис. 8. Построение уклона на профиле швеллера

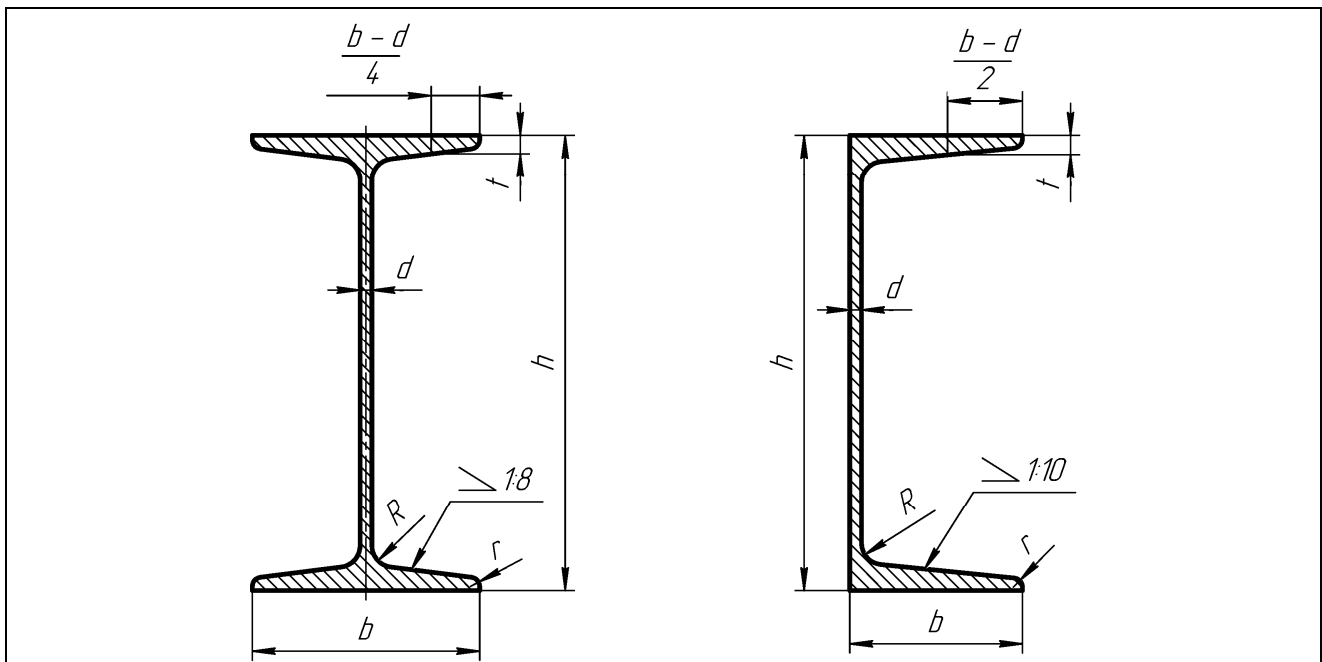
Симметричные части чертежей валов, втулок, двутавра и швеллера целесообразно построить, используя команду «Симметрия».

Задания на выполнение учебного чертежа на построения конусности приведены в таблице 2, а уклона – в таблице 3. Требуется выполнить чертежи вышеупомянутых деталей в масштабе 1:1 с простановкой размеров.

Таблица 2. Варианты заданий чертежа «Конусность»

Вариант	1	3	5	7	9	11
Конусность	1:10	1:12	1:15	1:18	1:20	1:25
Вариант	2	4	6	8	10	12
Конусность	1:10	1:12	1:15	1:18	1:20	1:25

Таблица 3. Варианты заданий чертежа «Уклоны»



Вариант	№ двутавра	Высота балки h	Ширина полки b	Толщина стенки d	Средняя толщина полки t	Радиус закругления R	Радиус закругления r
1	14	140	73	4,9	7,5	8,0	3,0
3	16	160	81	5,0	7,8	8,5	3,5
5	18	180	90	5,1	8,1	9,0	3,5
7	20	200	100	5,2	8,4	9,5	4,0
9	30	300	135	6,5	10,2	12,0	5,0
11	33	330	140	7,0	11,2	13,0	5,0

Вариант	№ швеллера	Высота балки h	Ширина полки b	Толщина стенки d	Средняя толщина полки t	Радиус закругления R	Радиус закругления r
2	5	50	32	4,4	7,0	6,0	2,5
4	6,5	65	36	4,4	7,2	6,0	2,5
6	8	80	40	4,5	7,4	6,5	2,5
8	10	100	46	4,5	7,6	7,0	3,0
10	14	140	58	4,9	8,1	8,0	3,0
12	16	160	64	5,0	8,4	8,5	3,5

3. ПОСТРОЕНИЕ МАССИВОВ ЭЛЕМЕНТОВ

Зачастую в таких деталях как крышки, фланцы и т.п. присутствуют повторяющиеся элементы (отверстия и др.). Поэтому данный раздел посвящен построению этих одинаковых элементов на примере детали, показанной на рис. 9.

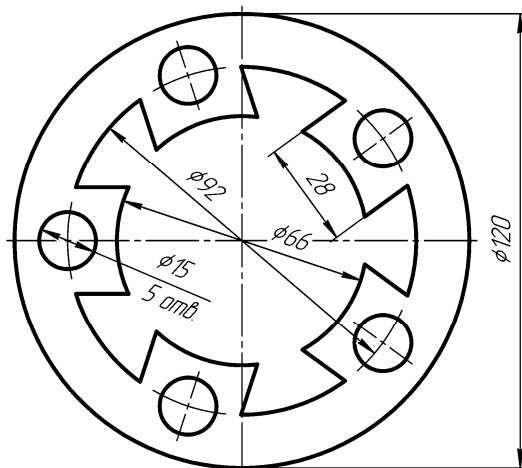


Рис. 9. Деталь с повторяющимися по окружности элементами

Вначале построим два взаимно перпендикулярных отрезка длиной примерно 200 мм для определения центра детали. Из точки пересечения этих отрезков построим три окружности диаметрами 66, 92 и 120 мм, как показано на рис. 10.

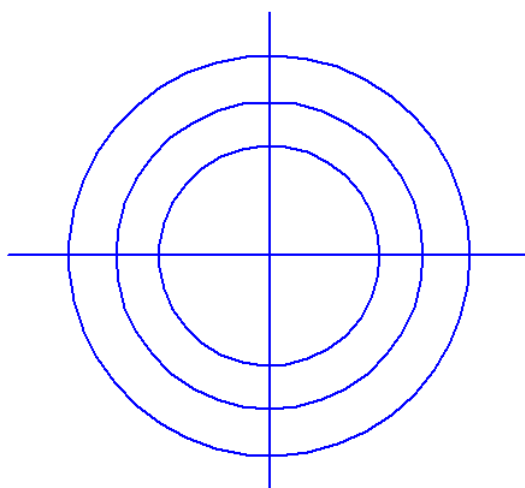


Рис. 10. Начальные построения контура

Затем создадим две копии горизонтального отрезка на расстоянии 14 мм от оригинала, а также построим окружность диаметром 15 мм на пересечении окружности диаметром 92 мм с горизонтальным отрезком, как показано на рис. 11.

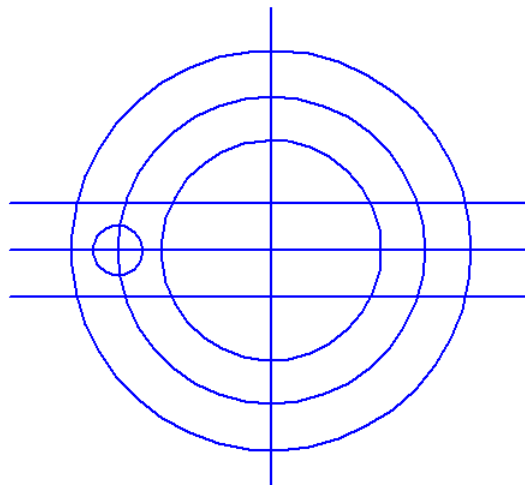


Рис. 11. Построение одного отверстия

Обрежем «лишние» концы отрезков и дуг окружностей, как показано на рис. 12.

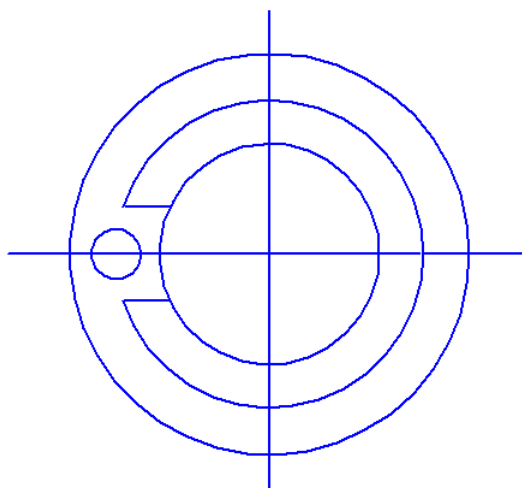


Рис. 12. Обрезка концов отрезков и дуг окружностей

Выделим повторяющиеся элементы и построим круговой массив командой «Копия по окружности», указав мышкой на экране в качестве центра массива центр окружностей, а в панели свойств нужное количество копий и режим расположения их на полной окружности (360 °), как показано на рис 13.

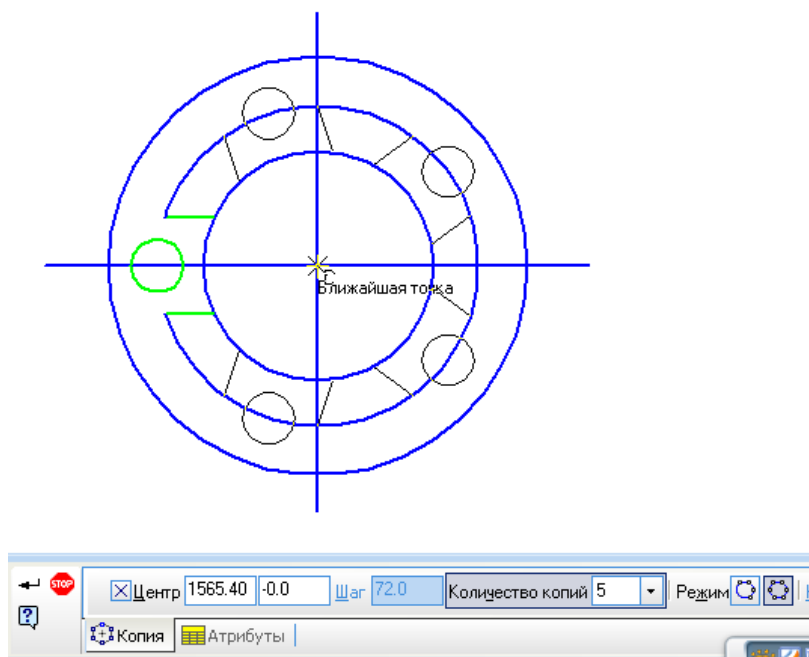


Рис. 13. Построение массива элементов

Далее обрежем ненужные части окружностей и заменим горизонтальный и вертикальный отрезки специальной командой осевыми линиями (см. рис. 14).

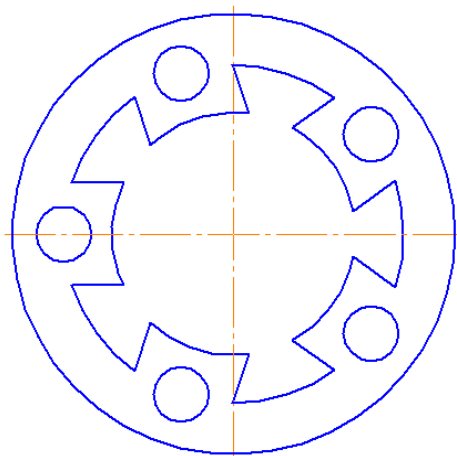
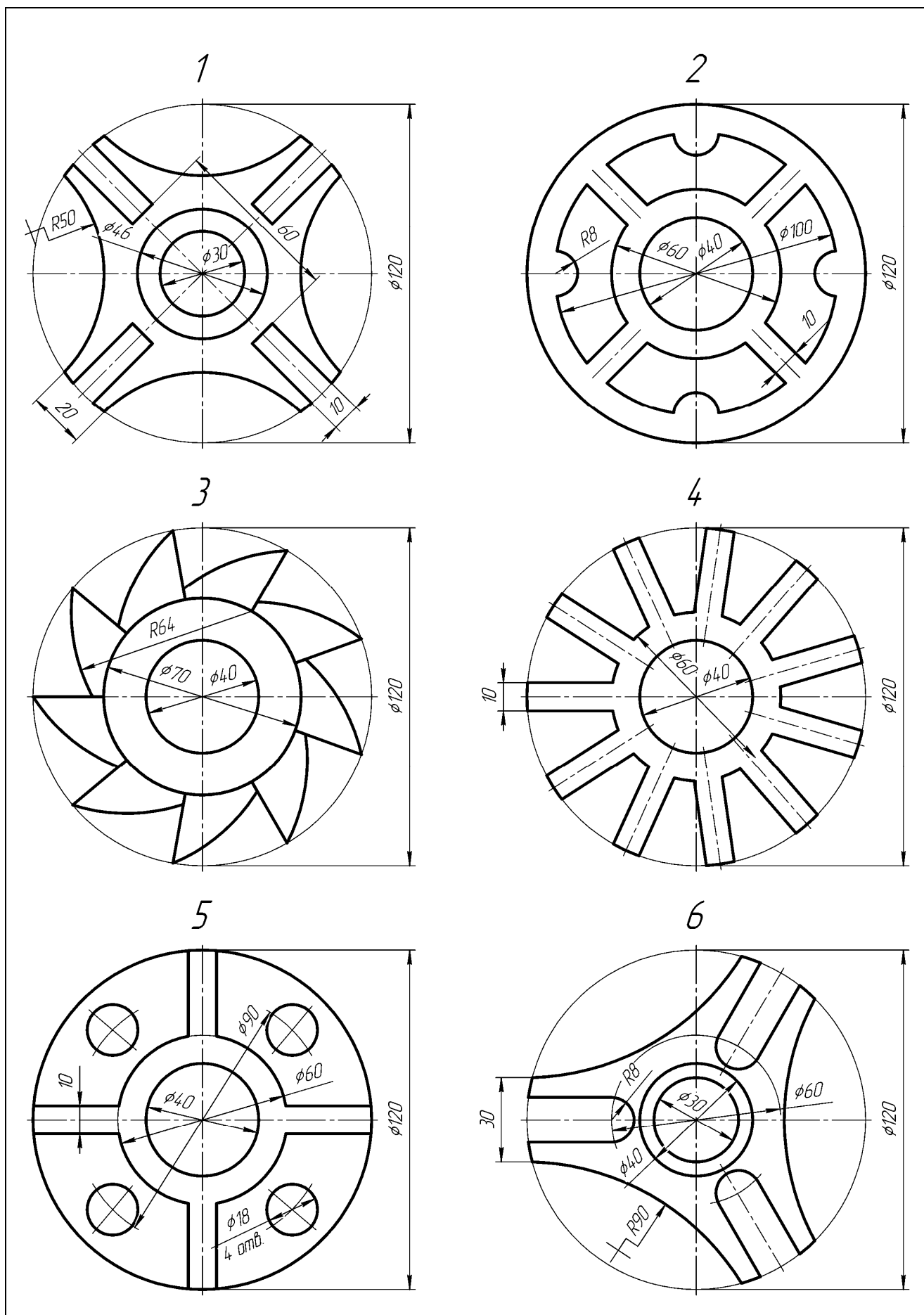
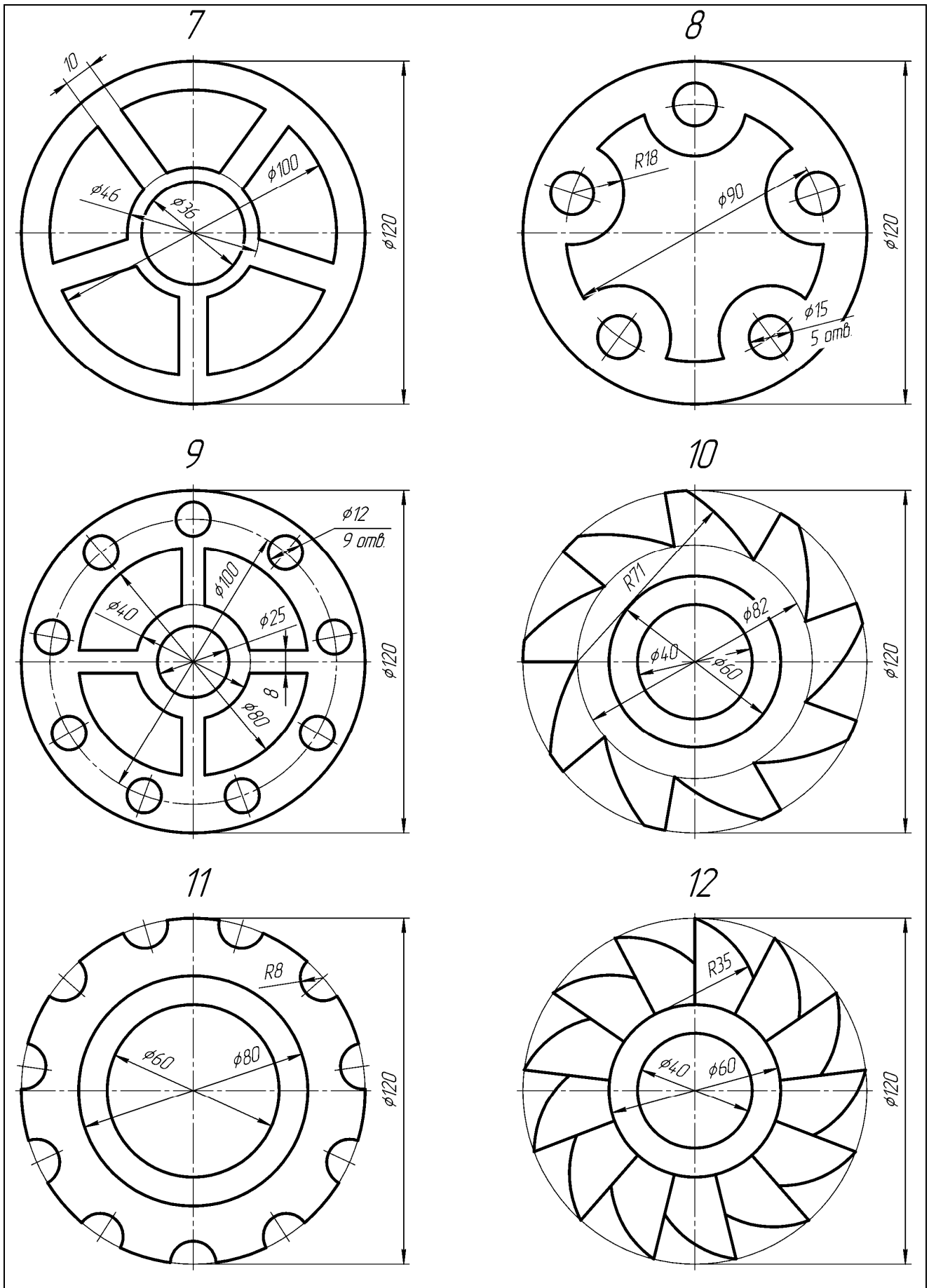


Рис. 14. Обрезка частей окружностей

Пример чертежа детали с повторяющимися элементами приведен в приложении Б «Массивы». Индивидуальные задания по чертежу «Массивы» приведены в таблице 4. Требуется по индивидуальному заданию построить контур детали в масштабе 1:1, нанести размеры.

Таблица 4. Варианты заданий чертежа «Массивы»





4. ПОСТРОЕНИЕ СОПРЯЖЕНИЙ

Для построения сопряженных элементов, таких как окружности касательные к дугам или отрезкам прямых, в системе КОМПАС-3D предусмотрены специальные команды. Рассмотрим их особенности на примере построения профиля крюка, показанного на рис. 15.

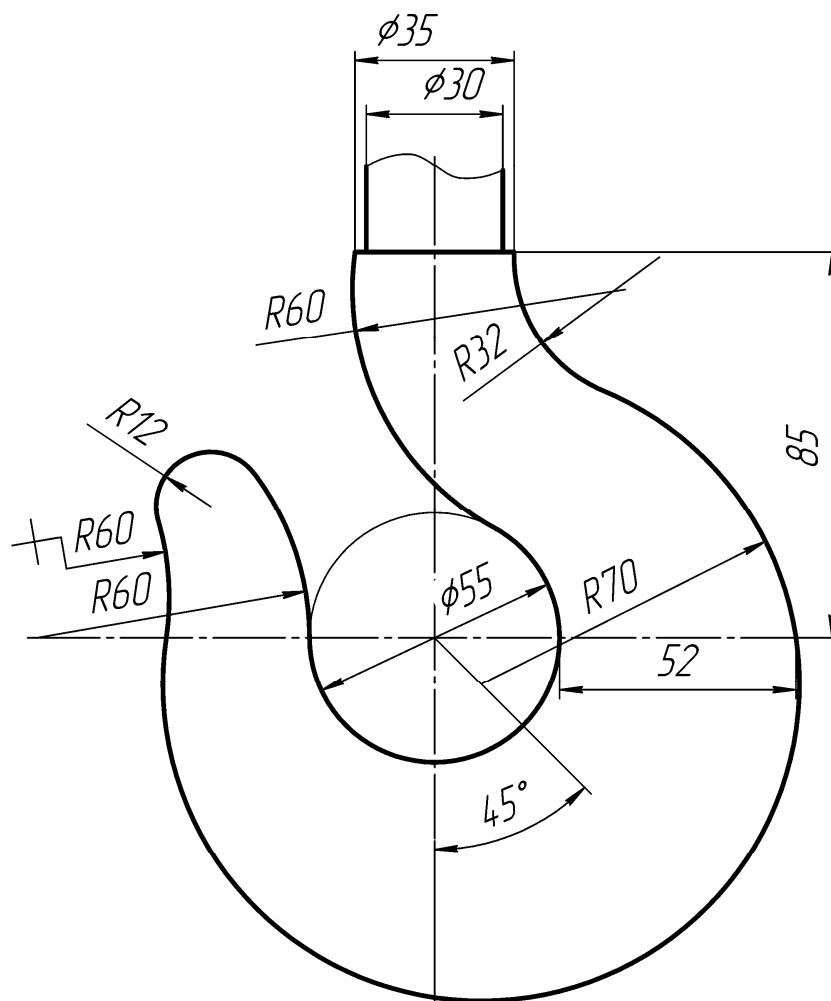


Рис. 15. Крюк

На первом этапе построения выполним линии, обозначающие центр крюка, его верхнюю часть диаметром 35 и 30 мм, окружность диаметром 55 мм, расположенную в центре, а также наклонную в 45° линию, как показано на рис. 16.

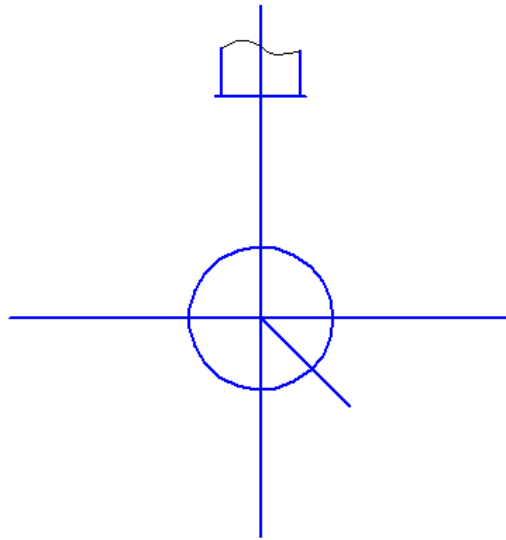


Рис. 16. Начальные построения контура крюка

Затем построим вспомогательную линию, отстоящую от центральной окружности на 52 мм (см. рис. 17) в качестве опорной точки для окружности радиусом 70 мм.

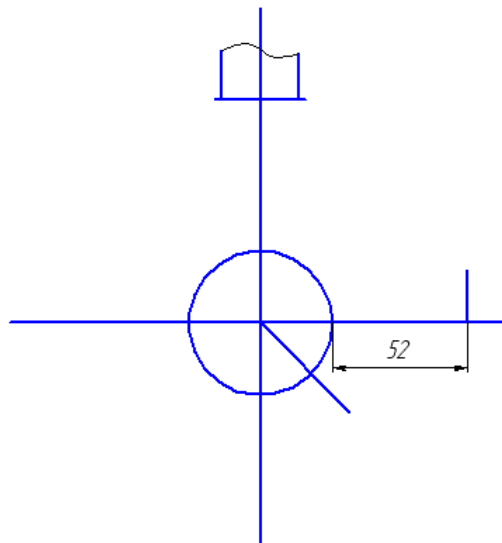


Рис. 17. Построение опорной отметки окружности

Окружность радиусом 70 мм должна проходить через вышепостроенную отметку, а ее центр должен находиться на наклонном в 45° отрезке. Поэтому используем команду построения окружности «Окружность с центром на объекте», при этом вначале указываем наклонный в 45° отрезок в качестве объекта, на котором будет находиться центр окружности, затем введем в панели свойств

радиус окружности 70 мм и укажем точку на построенной вспомогательной линии (см. рис. 18).

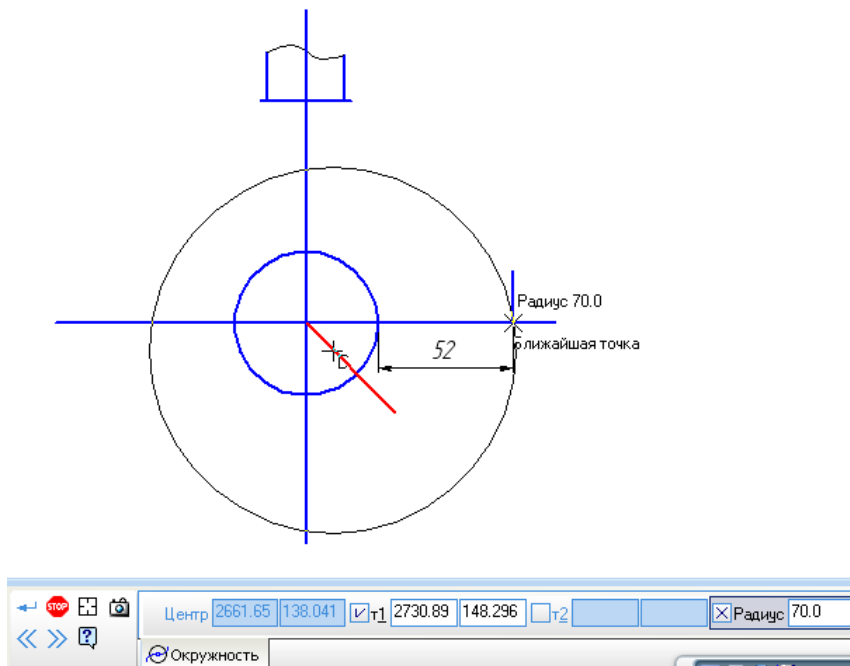


Рис. 18. Построение окружности радиусом 70 мм

Вспомогательную линию, построенную на расстоянии 52 мм от окружности, удалим. Аналогично построим окружность радиусом 60 мм, как показано на рис. 19, где центр окружности будет лежать на горизонтальном отрезке.

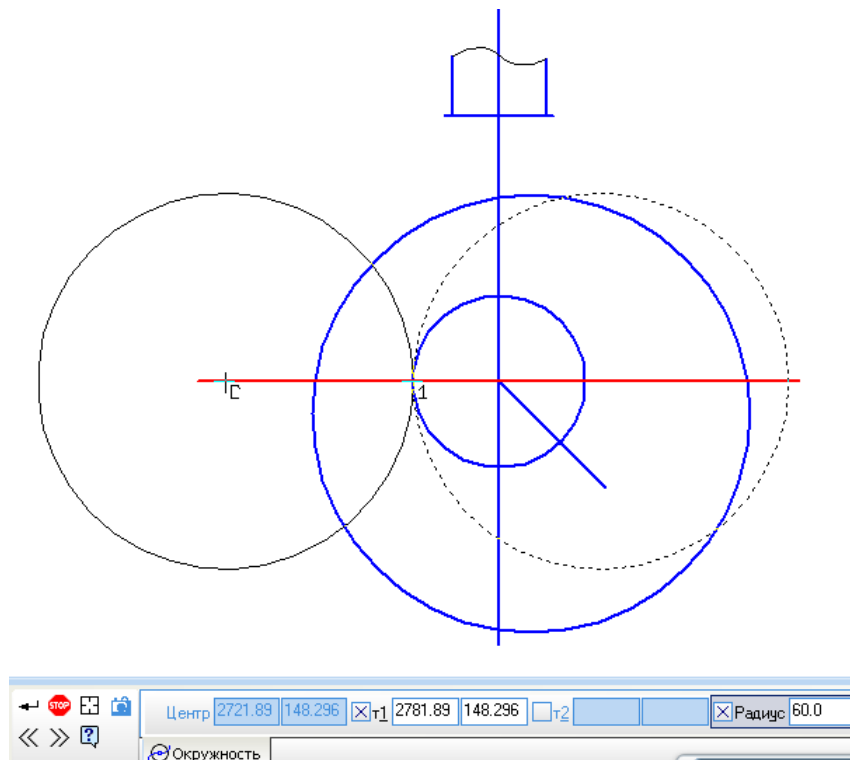


Рис. 19. Построение касательной окружности радиусом 60 мм

Далее построим окружность радиусом 32 мм, касательную к окружности радиусом 70 мм, используя команду «Окружность, касательная к 1 кривой». При построении этой окружности укажем в качестве касательной кривой окружность радиусом 70 мм, в панели свойств зададим радиус 32 мм и точку с правой стороны на верхнем горизонтальном отрезке, как показано на рис. 20.

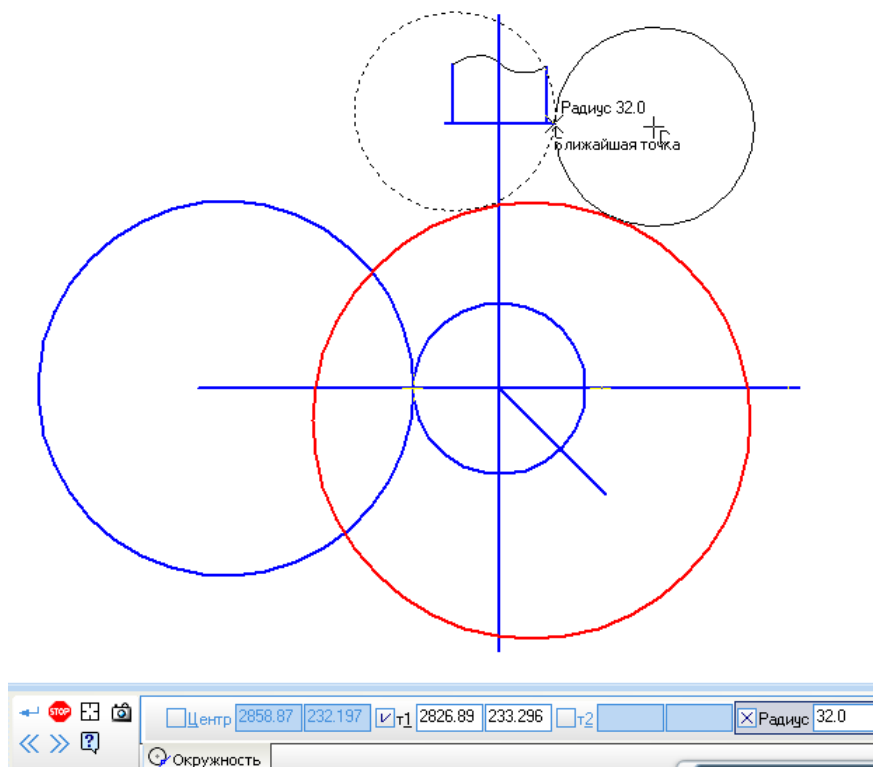


Рис. 20. Построение касательной окружности радиусом 32 мм

Аналогично построим две окружности радиусом 60 мм, касательные к окружности диаметром 55 мм и 70 мм и обрежем «лишние» части окружностей, (см. рис. 21).

Для построения кончика крюка необходимо использовать команду «Окружность, касательная к 2 кривым», в качестве касательных кривых укажем две окружности радиусом 60 мм, а в панели свойств введем радиус 12 мм, как показано на рис. 22.

Обрежем все ненужные линии и проставим осевые (см. рис. 23).

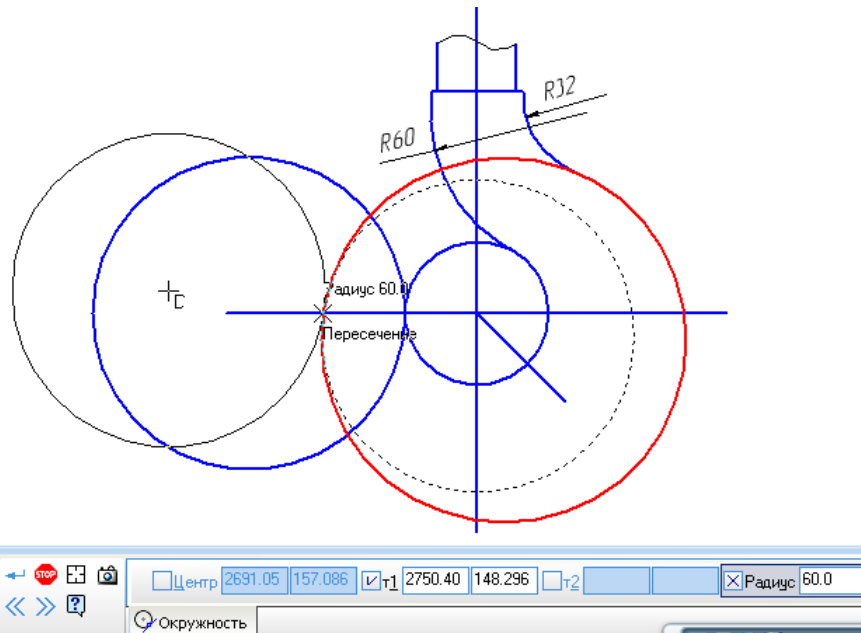


Рис. 21. Построение касательных окружностей радиусом 60 мм

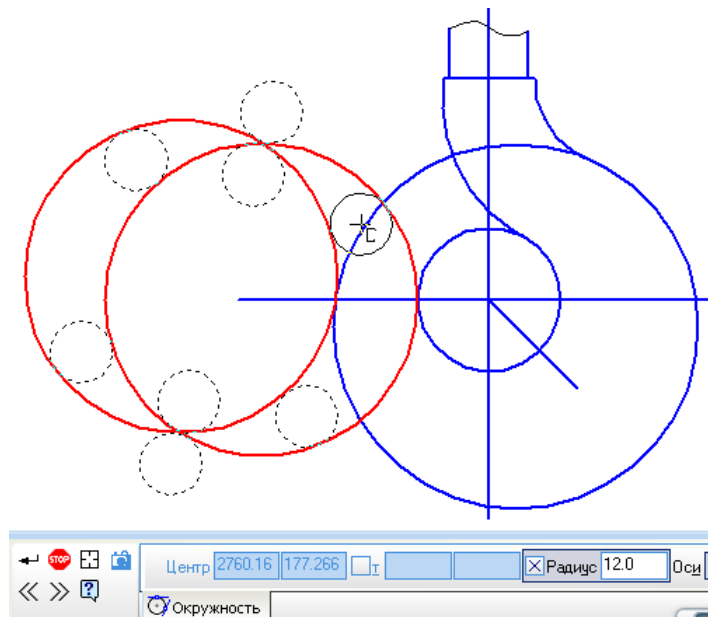


Рис. 22. Построение окружности, касательной к двум другим

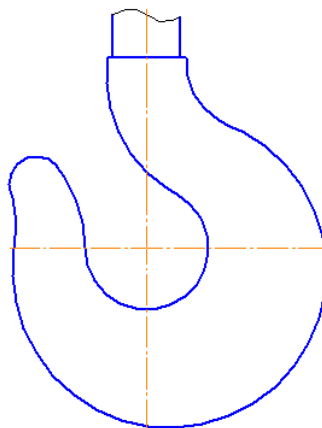
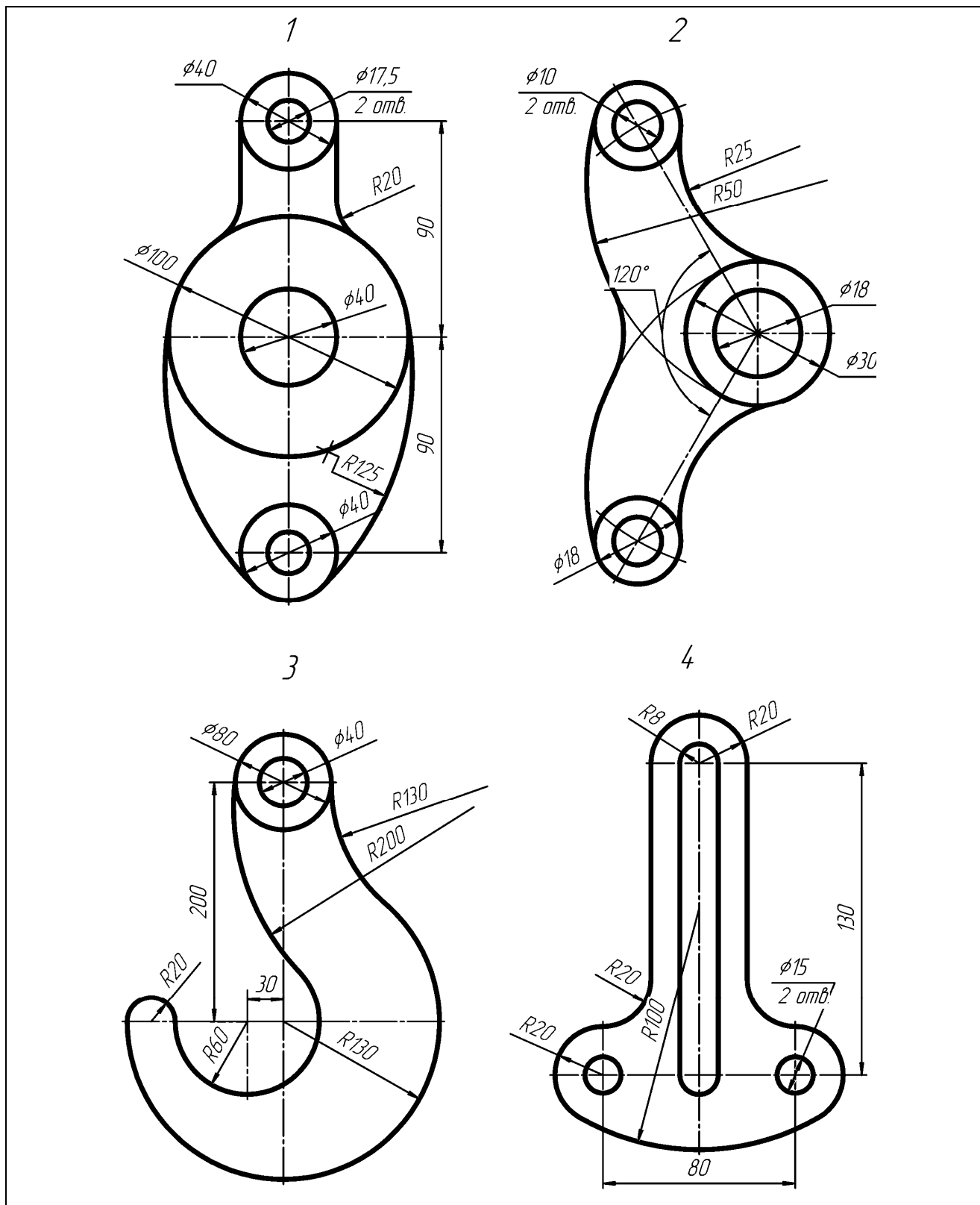
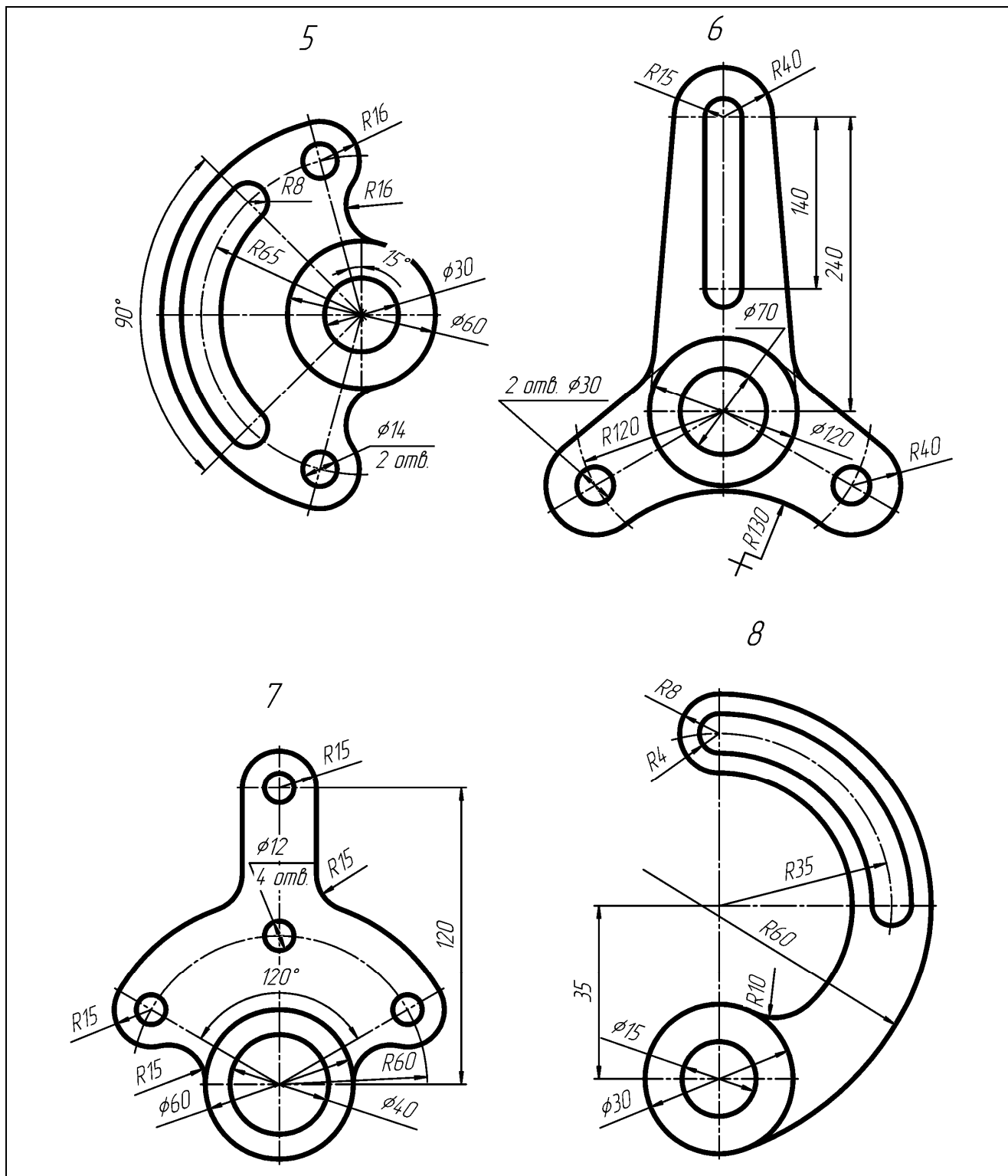


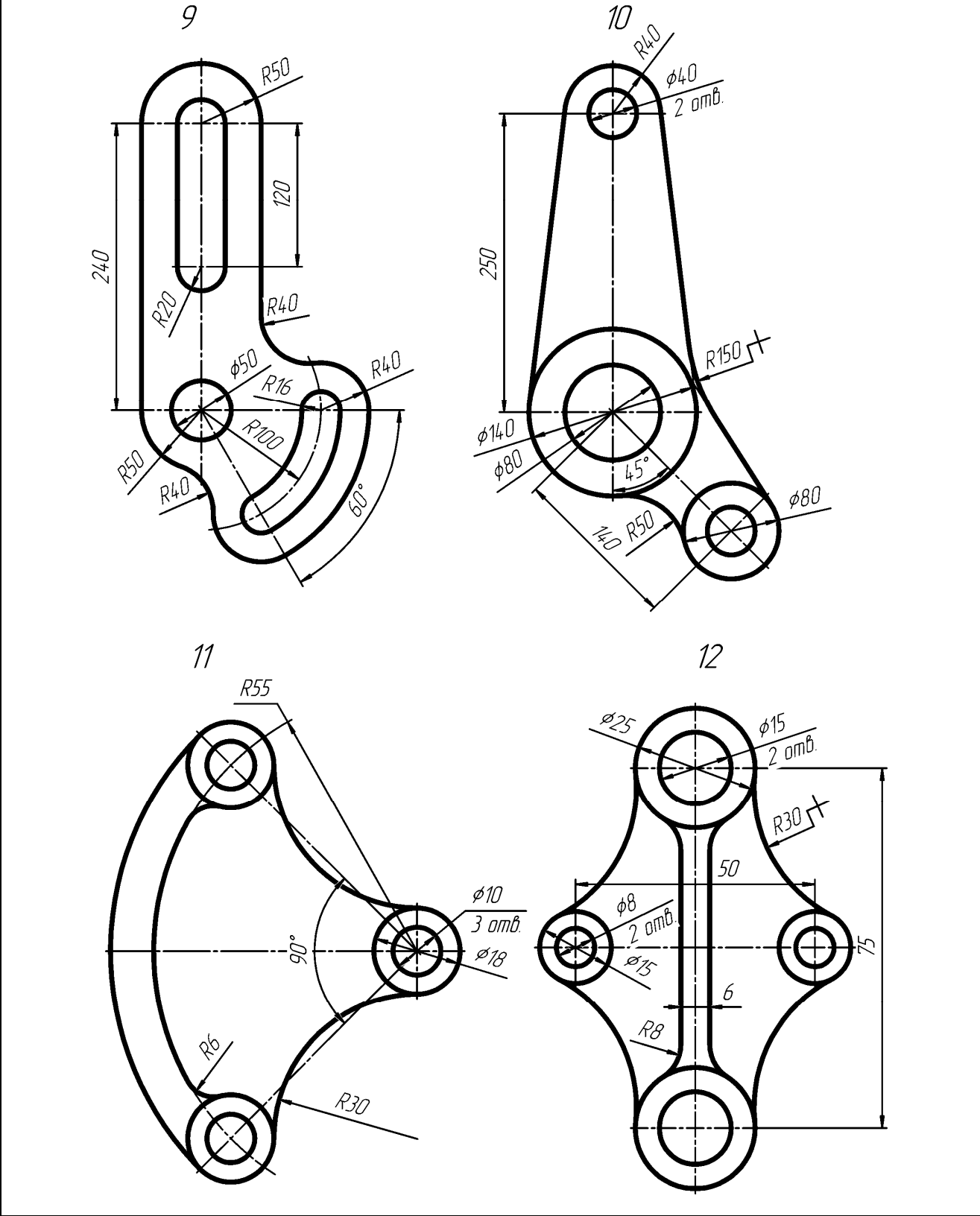
Рис. 23. Контур крюка

Пример чертежа «Сопряжения» приведен в приложении В, а индивидуальные задания – в таблице 5. По индивидуальному заданию требуется в масштабе 1:1 выполнить чертеж детали с элементами сопряжения и проставить размеры.

Таблица 5. Варианты заданий чертежа «Сопряжения»



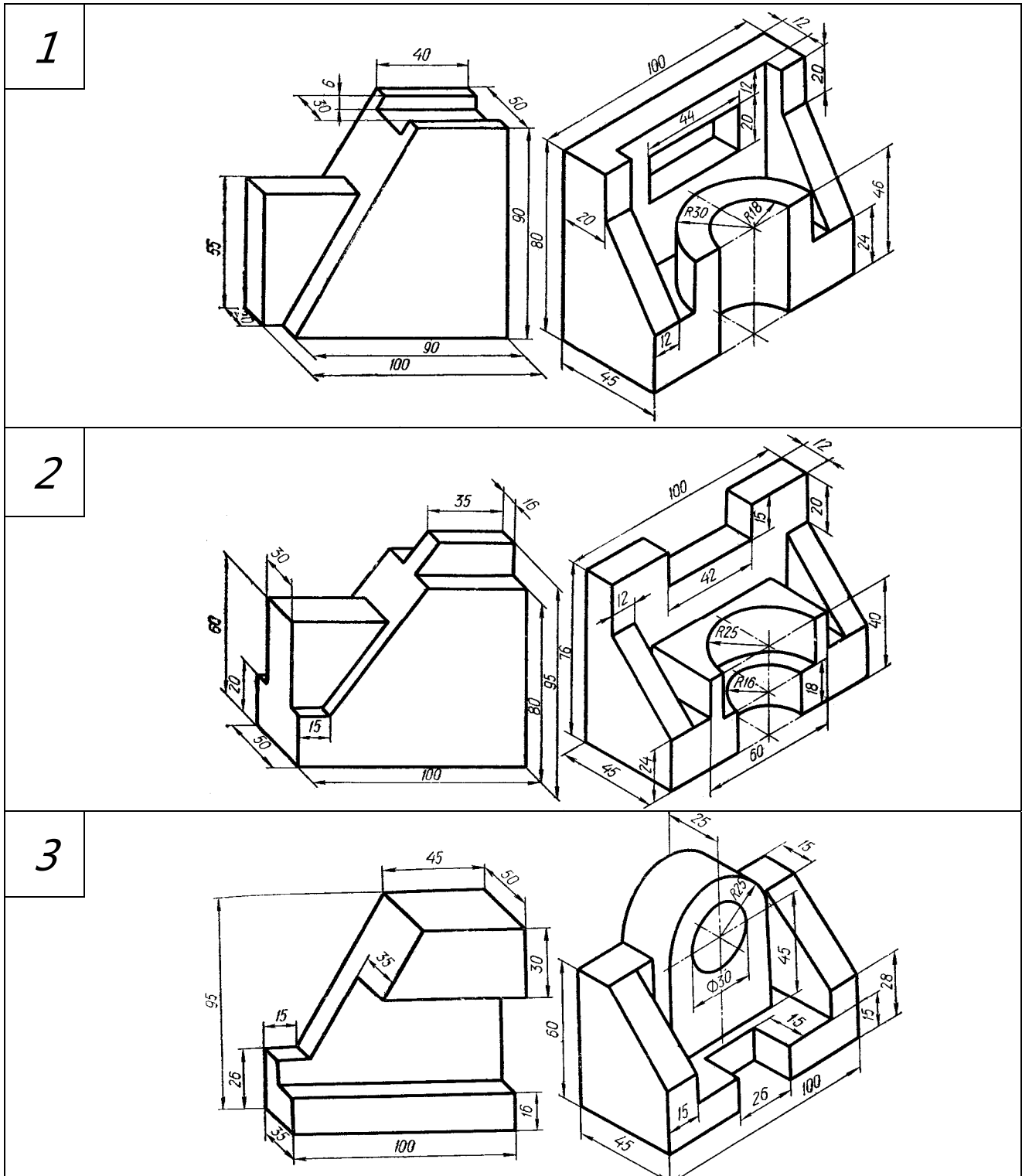




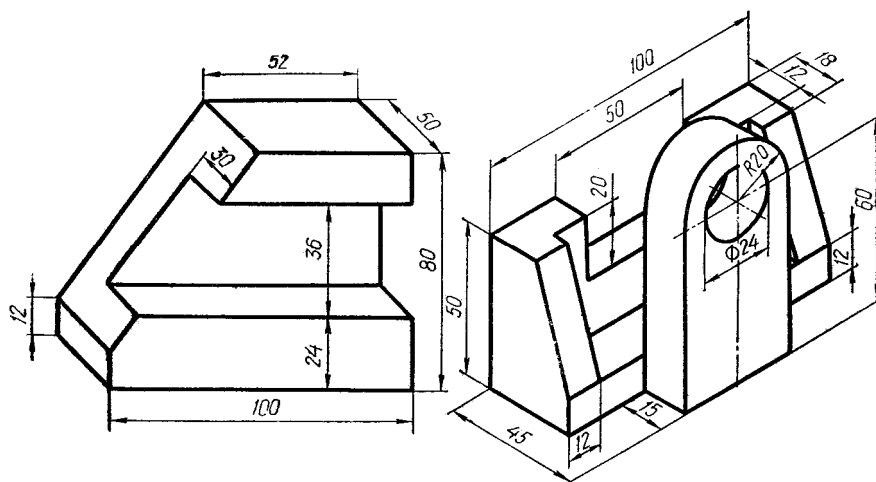
5. ПОСТРОЕНИЕ ТРЕХПРОЕКЦИОННОГО ЧЕРТЕЖА

По заданным аксонометрическим проекциям (см. табл. 6) требуется построить трехпроекционные чертежи двух деталей в масштабе 1:1 без разрезов и сечений. Нанести линии невидимого контура. Проставить необходимые размеры. Пример выполнения чертежа приведен в приложении Г «Виды».

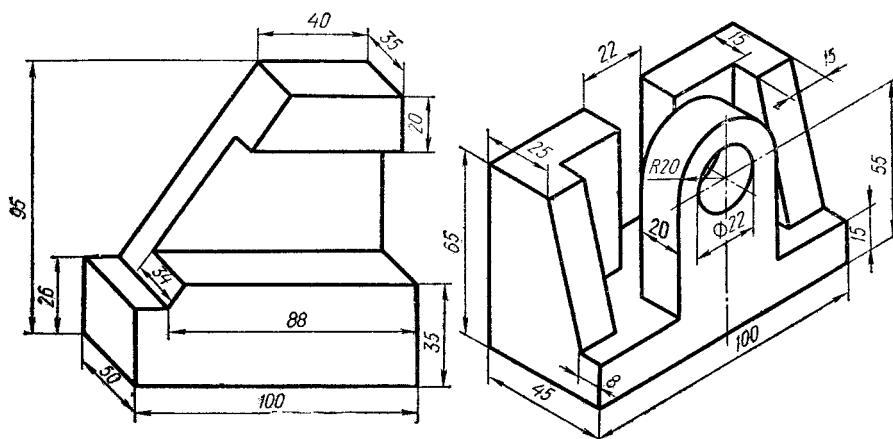
Таблица 6. Варианты заданий чертежа «Виды»



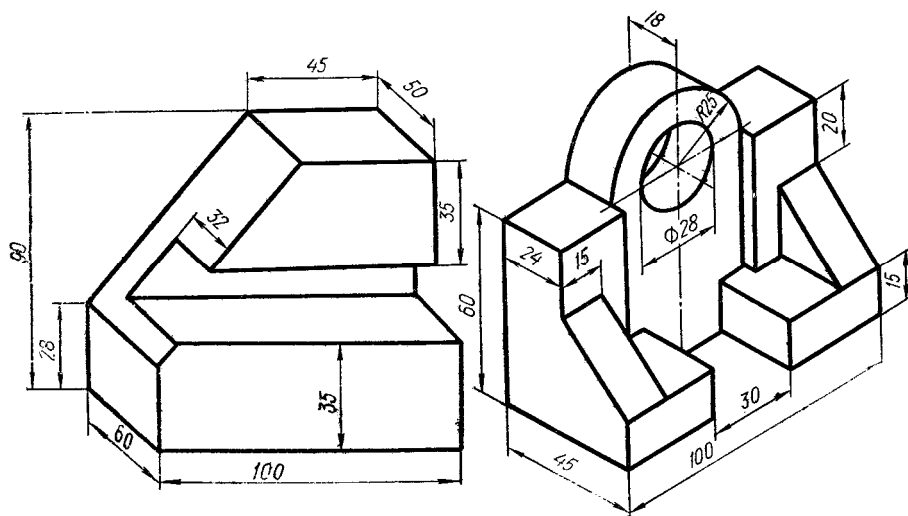
4

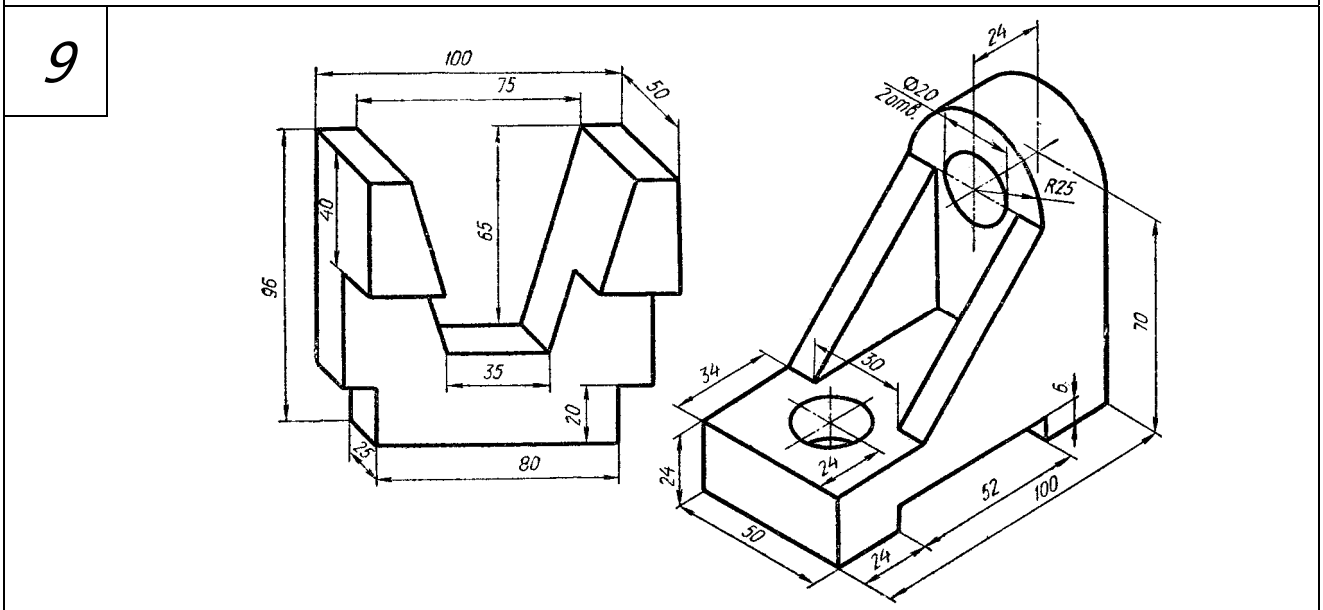
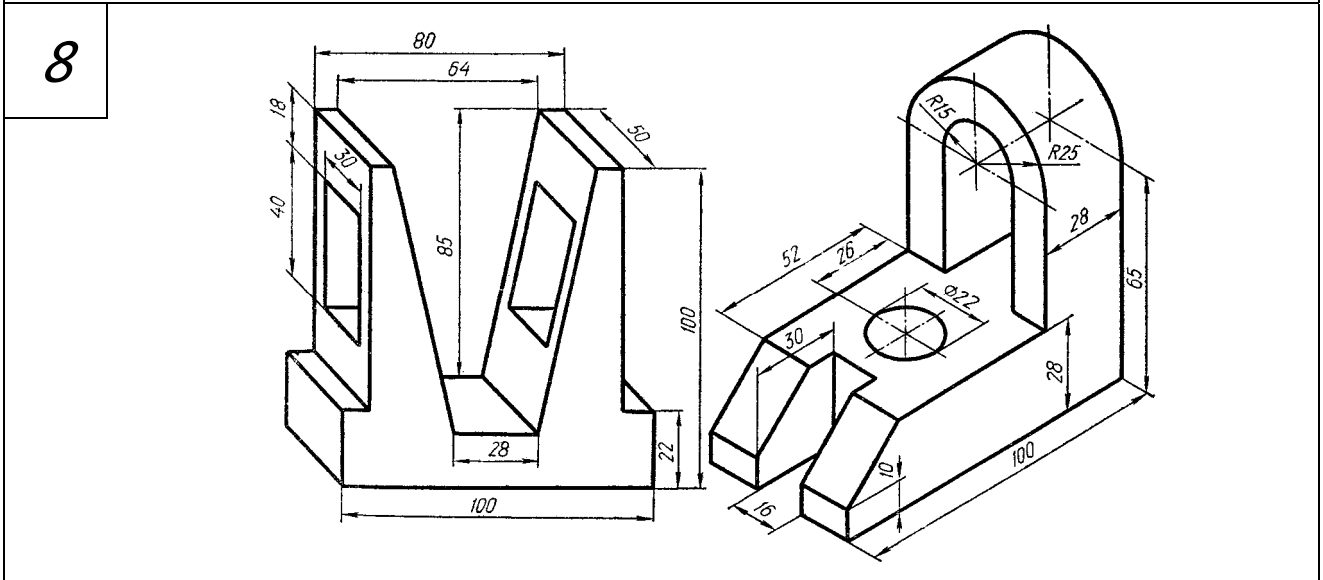
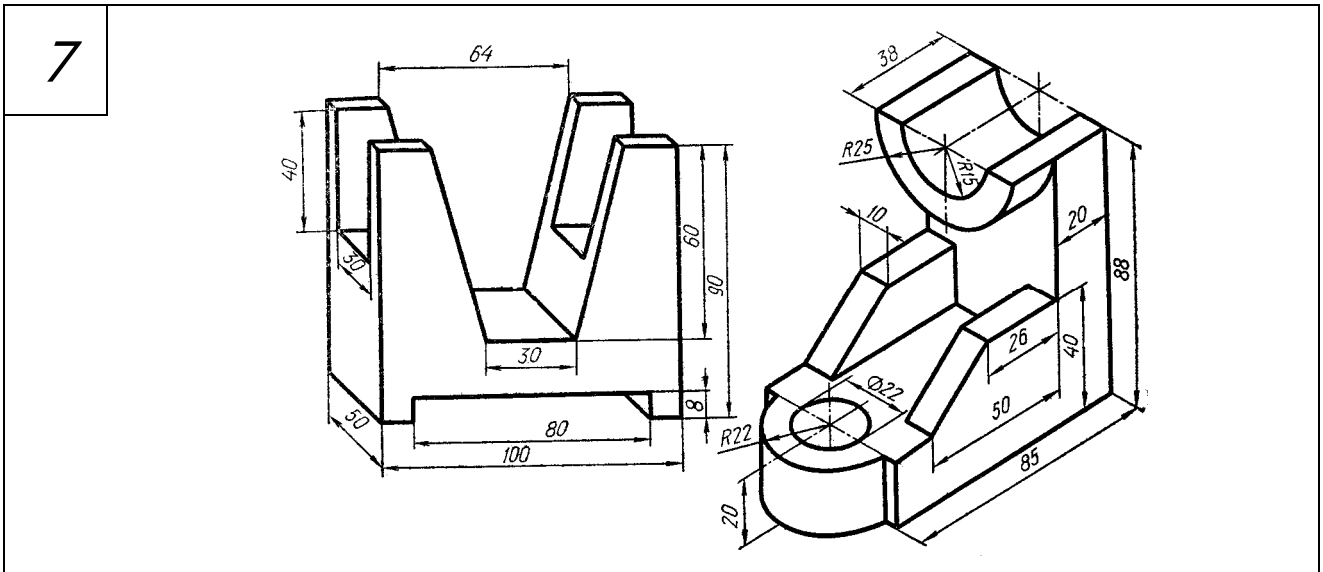


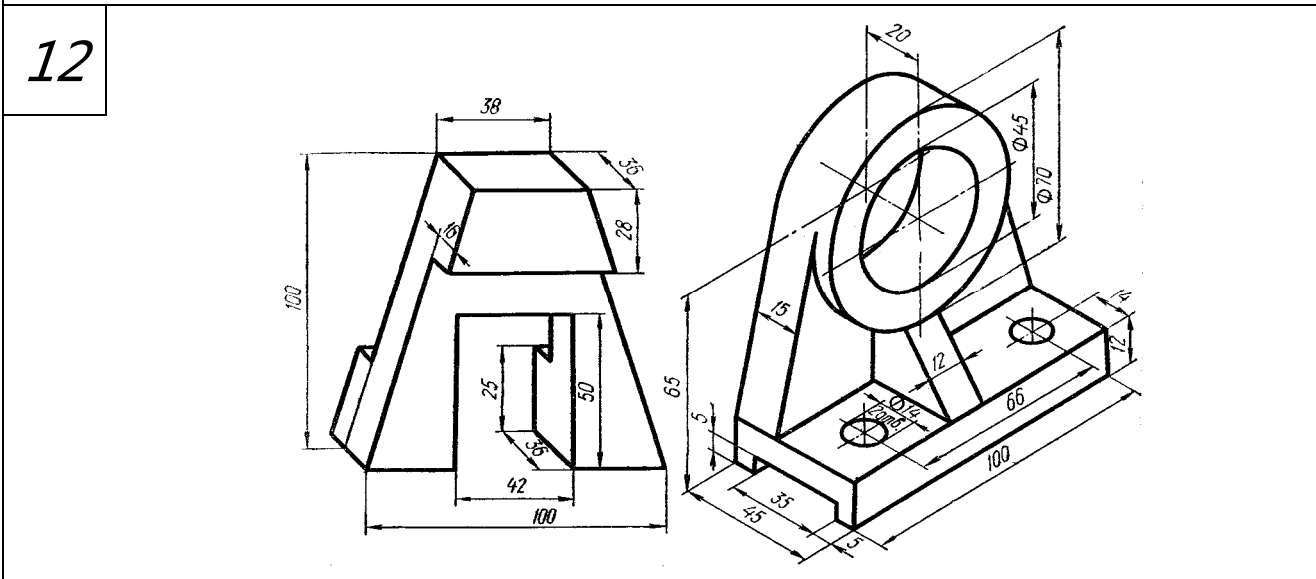
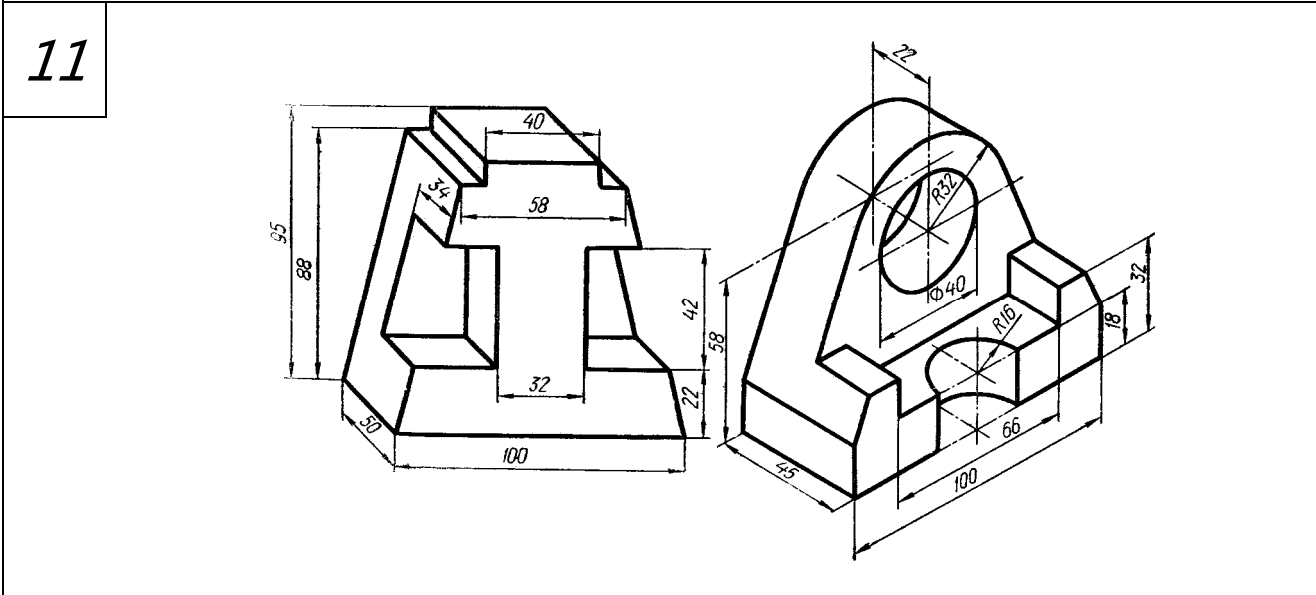
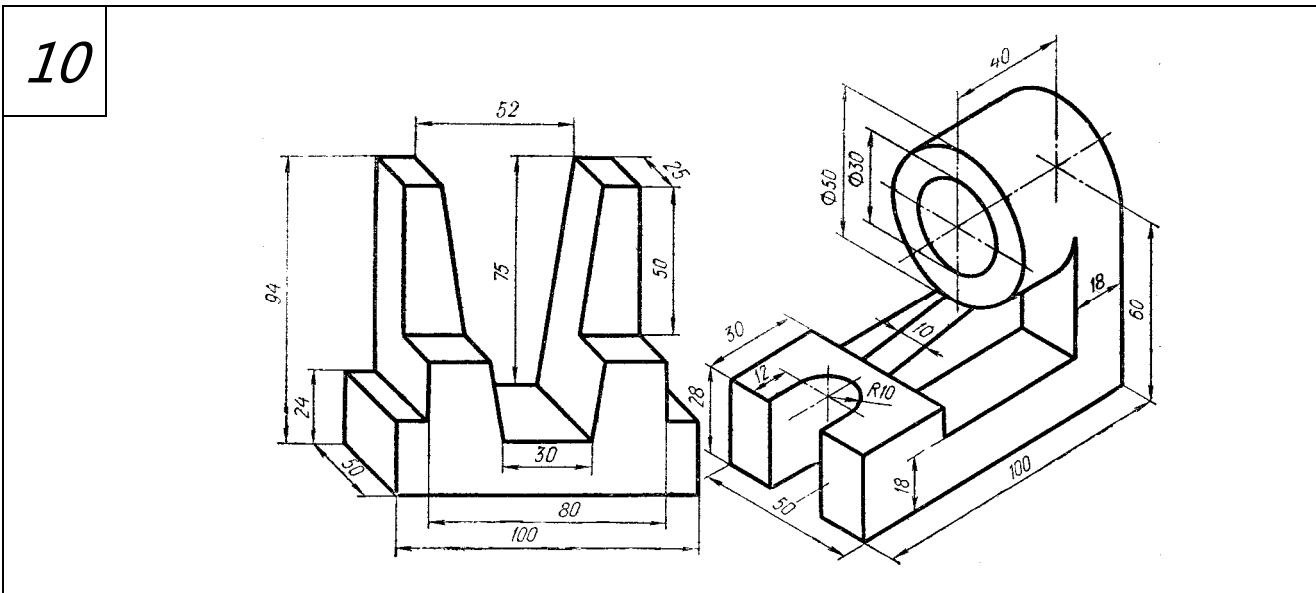
5



6



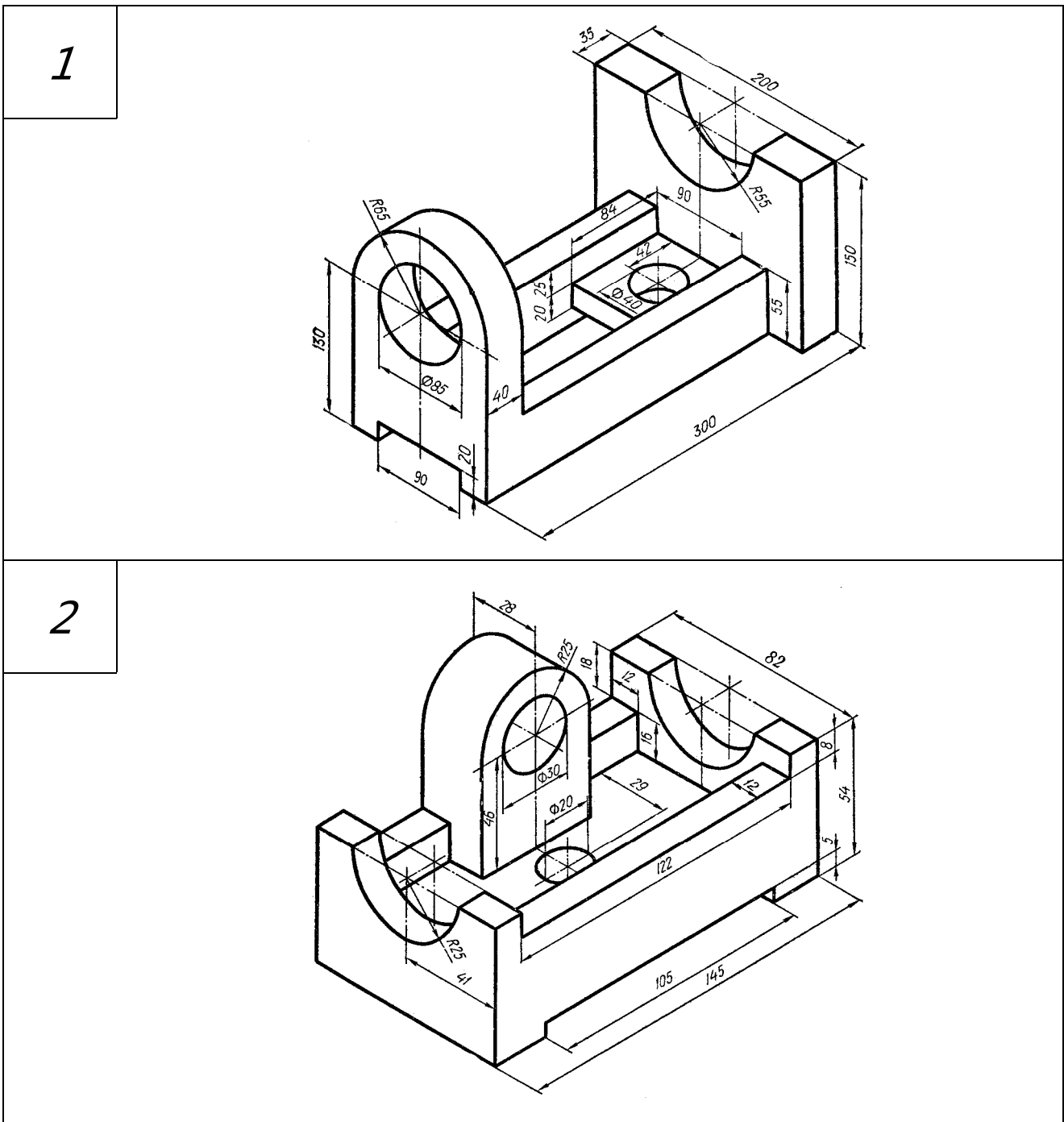




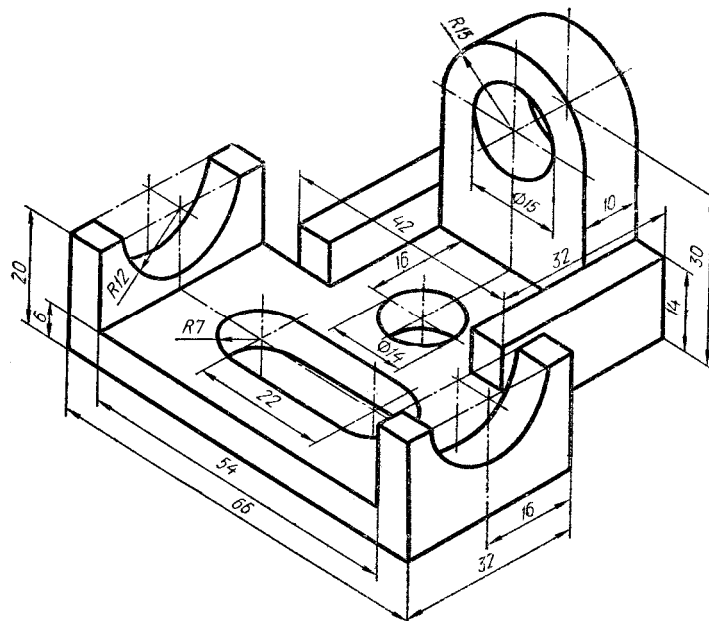
6. ПОСТРОЕНИЕ ЧЕРТЕЖА С ПРИМЕНЕНИЕМ РАЗРЕЗОВ

По заданной аксонометрической проекции (см. табл. 7) требуется построить трехпроекционный чертеж детали в масштабе 1:1. Назначить и выполнить необходимые разрезы на месте соответствующих видов. Проставить необходимые размеры, равномерно распределив их на чертеже. Пример выполнения чертежа приведен в приложении Д «Разрезы».

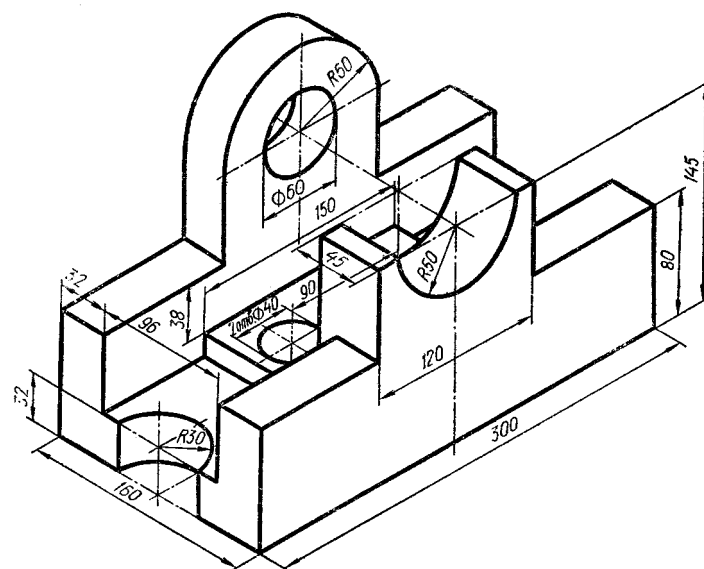
Таблица 7. Варианты заданий чертежа «Разрезы»



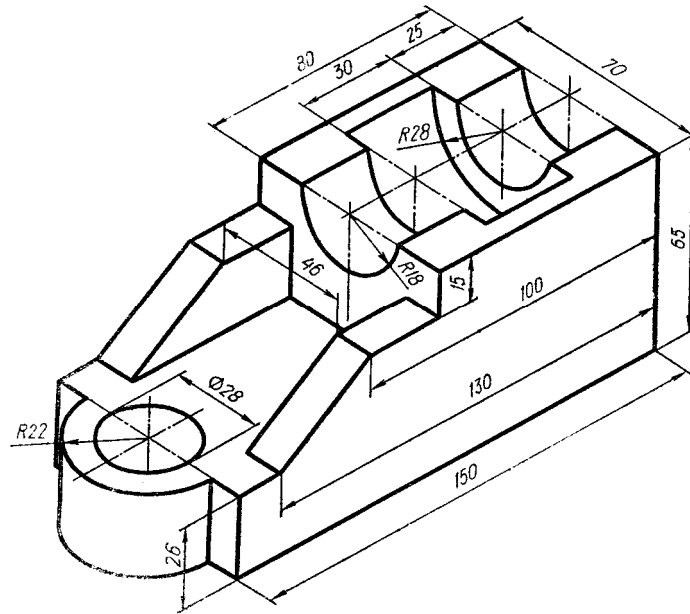
3



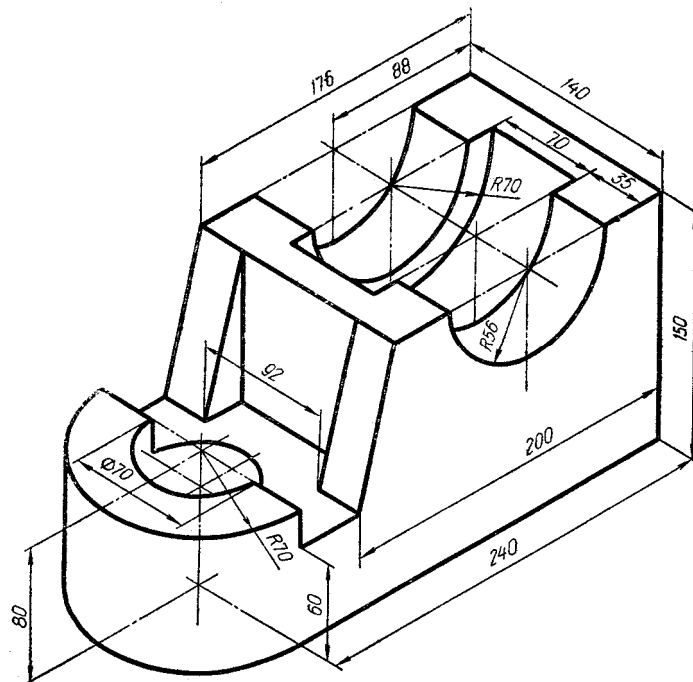
4



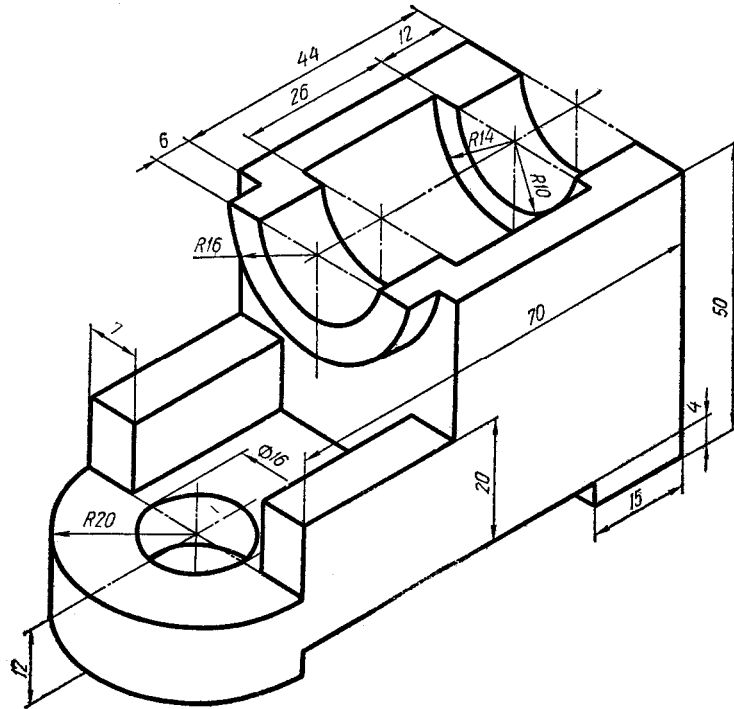
5



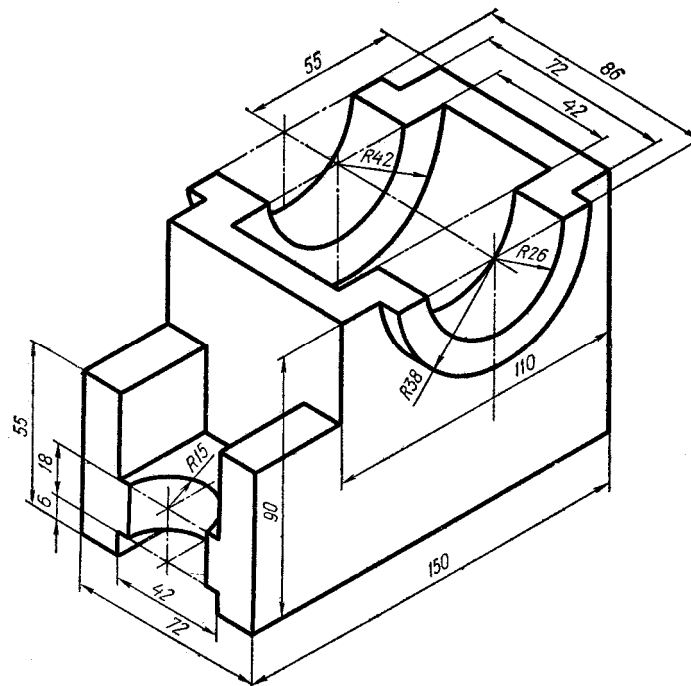
6



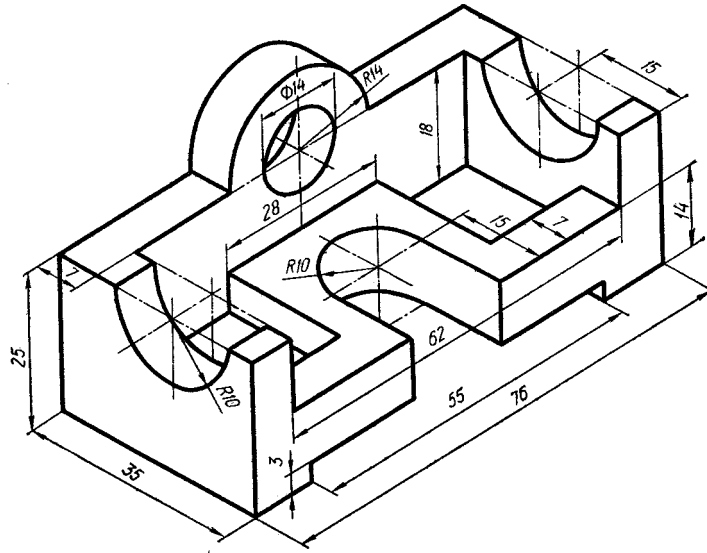
7



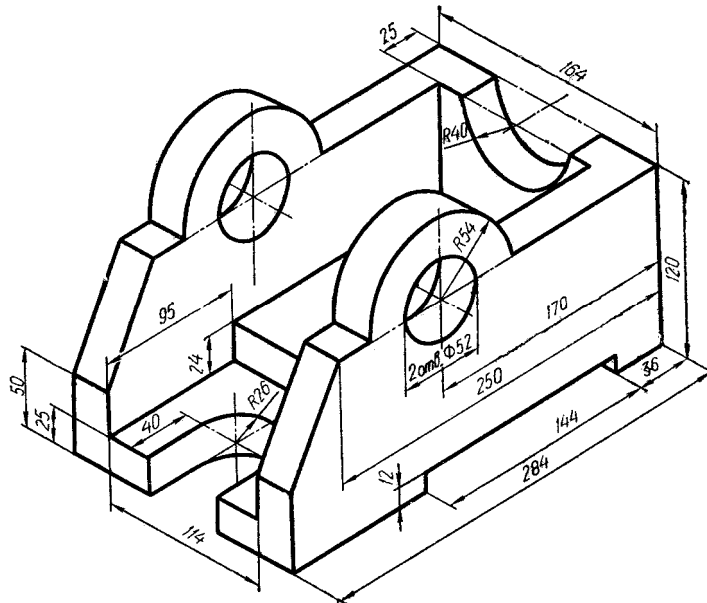
8



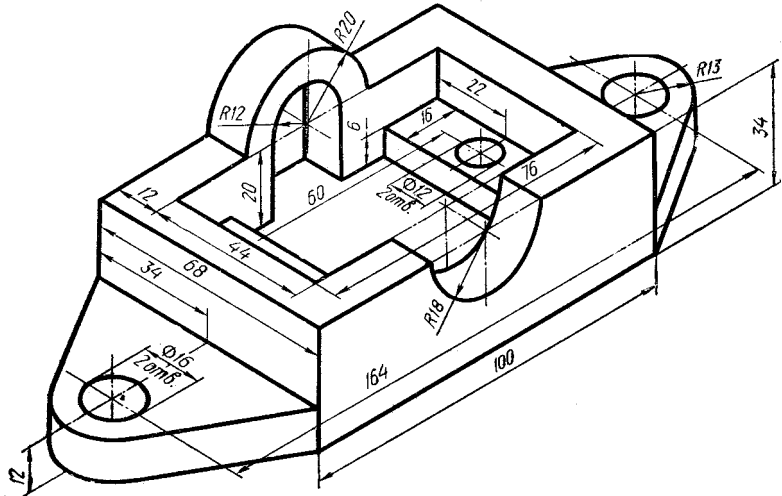
9



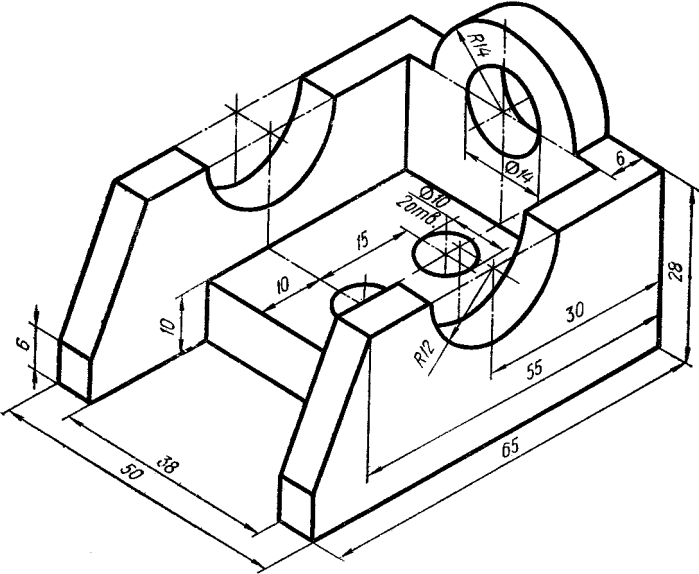
10



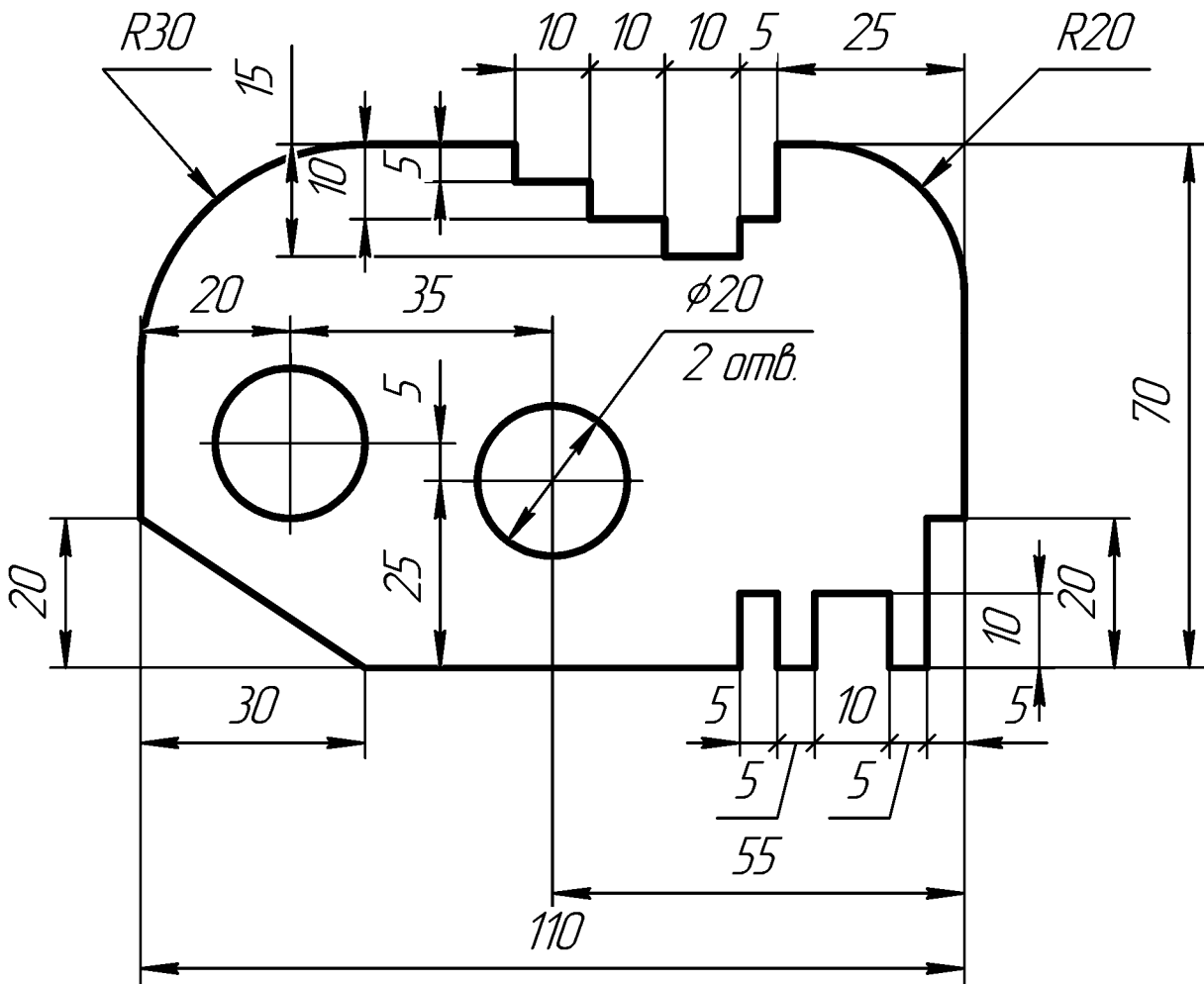
11



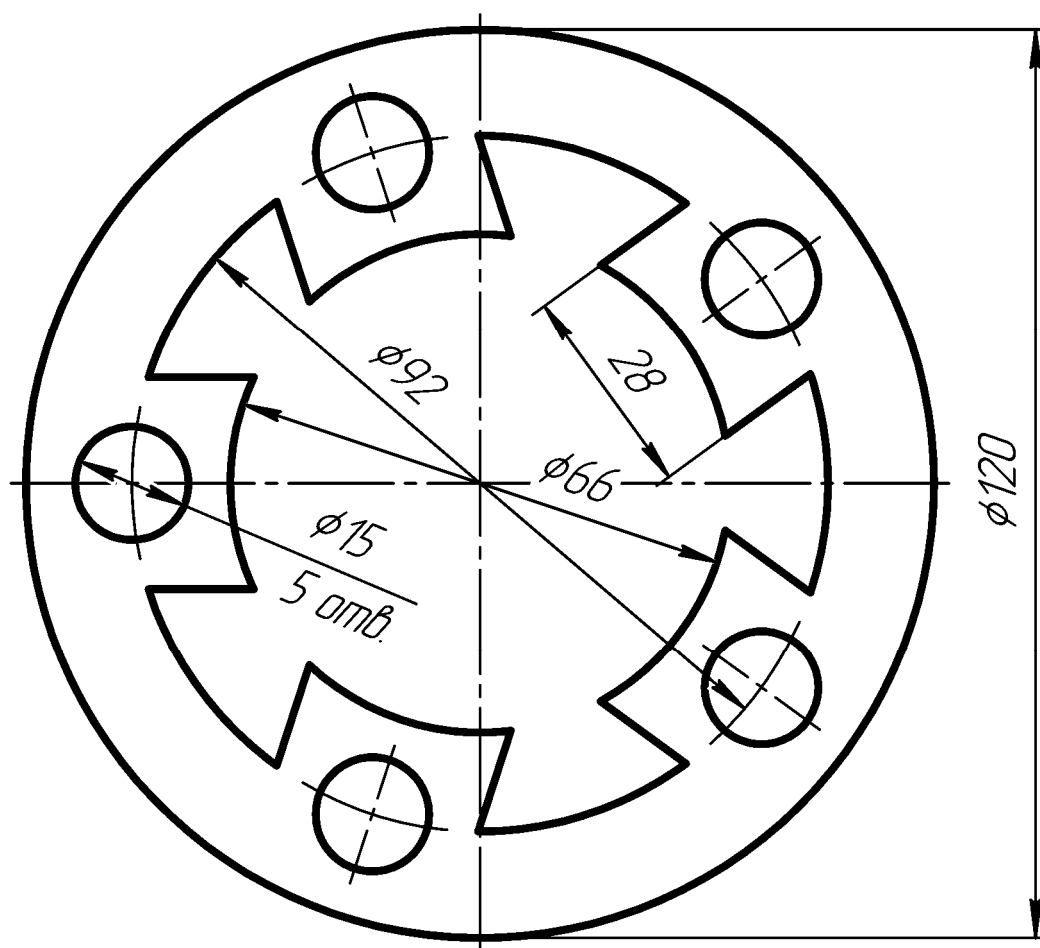
12



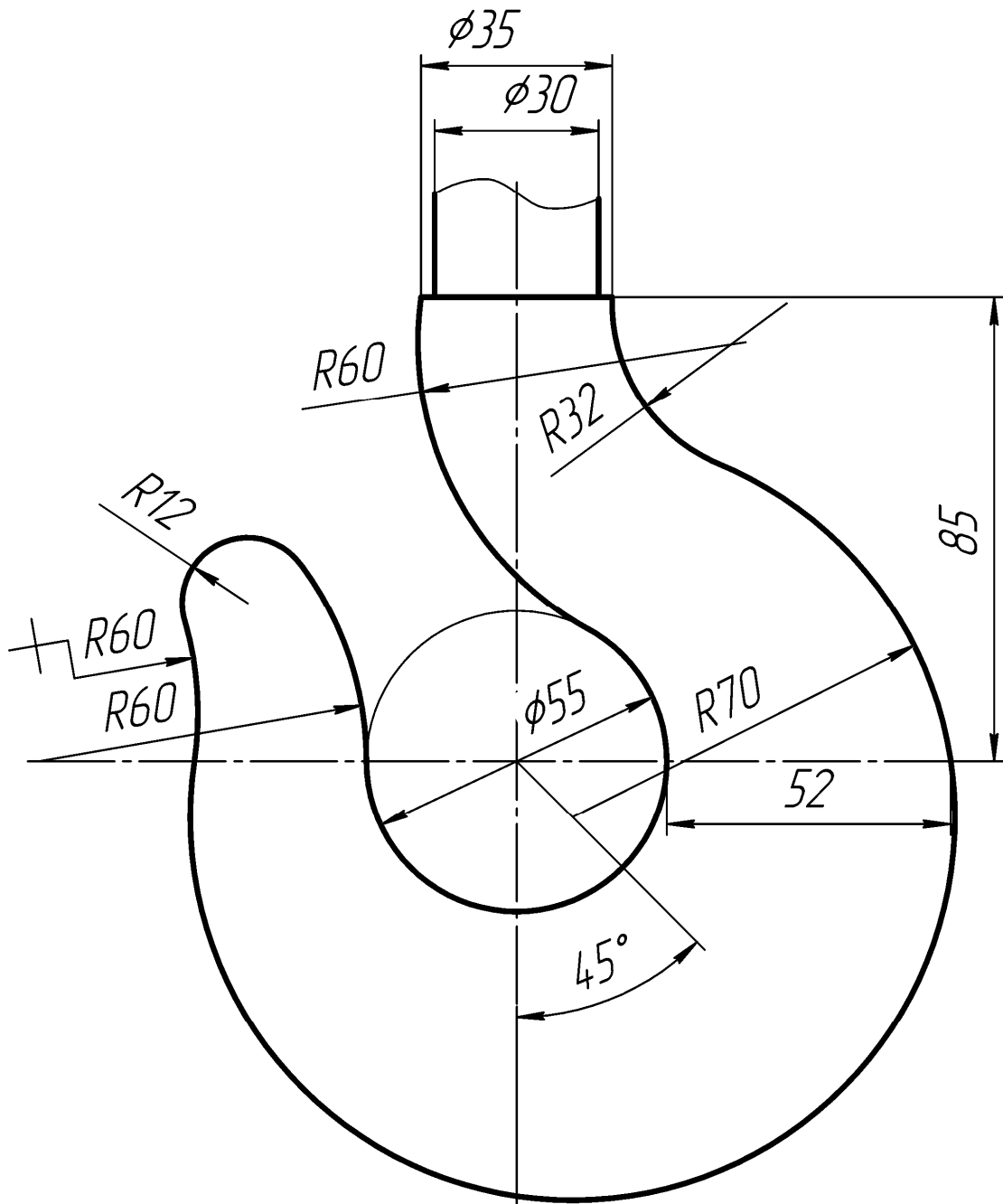
ПРИЛОЖЕНИЕ А «ПЛАСТИНА»



ПРИЛОЖЕНИЕ Б «МАССИВЫ»



ПРИЛОЖЕНИЕ В «СОПРЯЖЕНИЯ»



ПРИЛОЖЕНИЕ Д «РАЗРЕЗЫ»

ИДМГ.00103.001.000

Корпус

ИДМГ.00103.001.000

* - размер для справки

Изм.	Лист	№ докум.	Исполн.	Прош.	Дата	Лист	Масса	Материал
Разработ	Исполн	Прош	Дата	Лист 1	Листов 2	УЛГТУ ТМВ-11		
Прош	Дата	Лист 1	Листов 2	УЛГТУ ТМВ-11				
Исполн.	Удб.							

ИДМГ.00103.001.000	Лист	№ докум.	Исполн.	Прош.	Дата
Лист	№ докум.	Исполн.	Прош.	Дата	Лист
Исполн.	Удб.				

БИБЛИОГРАФИЧЕСКИЙ СПИСОК

1. Кудрявцев, Е. М. Компас-3D. V7. Наиболее полное руководство / Е. М. Кудрявцев. – М. : ДМК-Пресс, 2005. – 664 с.
2. Потемкин, А. Е. Твердотельное моделирование в системе КОМПАС-3D / А. Е. Потемкин. – СПб. : БХВ-Петербург, 2004. – 512 с.
3. Государственные стандарты ЕСКД: Общие правила выполнения чертежей – М., 2001. – 160 с.
4. Основные команды в системе автоматизированного проектирования КОМПАС-3D : методические указания для студентов машиностроительных специальностей / сост. Г. М. Горшков, Д. А. Коршунов, А. В. Рандин. – Ульяновск : УлГТУ, 2007. – 128 с.

Учебное издание

СБОРНИК ЗАДАНИЙ ПО КОМПЬЮТЕРНОЙ ГРАФИКЕ

Методические указания

Составители: КОРШУНОВ Дмитрий Александрович
КУРУШИН Дмитрий Александрович
ХОЛМАНОВА Вера Ивановна

Редактор М. В. Теленкова

Подписано в печать 01.10.2010. Формат 60×84/16.

Усл. печ. л. 2,33. Тираж 200 экз. Заказ 1087.

Ульяновский государственный технический университет,
432027, Ульяновск, Северный Венец, 32.
Типография УлГТУ, 432027, Ульяновск, Северный Венец, 32.